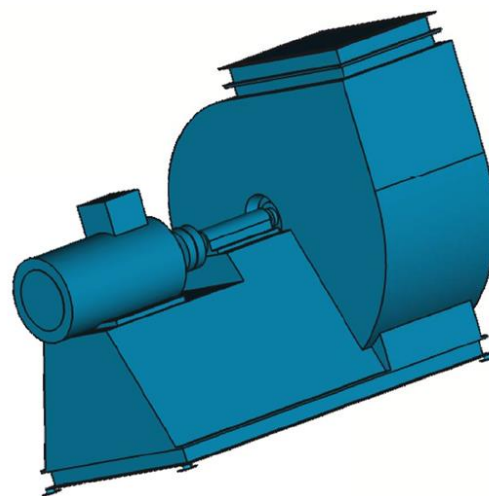




Alvorens onze eindejaarswensen over te maken, hadden wij graag nog het volgende nieuws met u gedeeld.

## 2D en 3D tekeningen snel verkrijgbaar!

Het is met een zekere voldoening dat wij mogen aankondigen te beschikken over de mogelijkheid om, voor het gamma Acovent ventilatoren, 2D en 3D tekening te versturen bij de eerste commerciële aanvragen. Deze voorlopige tekeningen zullen u helpen bij uw engineering zodat u de samenbouw kan controleren zonder tijd te verliezen.



Ons team staat tot uw dienst voor al uw vragen in verband met industriële ventilatoren. Wij wensen u alvast het beste in deze laatste rechte lijn naar het einde van 2018.

Met vriendelijke groeten,

AirVision Team

## Contacteer ons voor meer informatie



VENTILATOREN  
INDUSTRIËLE  
PROCESSEN



ALGEMENE  
VENTILATIE



INDUSTRIËLE  
KLEPPEN



AKOESTISCHE  
OPLOSSINGEN



DIENST NA  
VERKOOP

Wenst u meer informatie of heeft u een project?  
Aarzelt u zeker niet om ons te contacteren. Het AirVision Team is er voor u.

[Contacteer ons »](#)

Avenue Jean Monet, 1 - Louvain-La-Neuve 1348 - Belgium - T.: +32(0) 10 47 00 80 - [info@airvision.be](mailto:info@airvision.be) - [www.airvision.be](http://www.airvision.be)

[>> Klik om je te abonneren](#)