

Caractéristiques

Le ventilateur plastique hélicoïde de Toiture (VPH T) se compose de:

- Un corps standard en PP
- Pâles, PP renforcé
- Moyeu en PP ou en aluminium revêtu selon taille et vitesse de rotation.
- Un moteur ABB -Leroy Somer ou équivalent
- Boulonnerie Inox A2
- Moteur dans / ou hors flux d'air
- Grillage pare-volatiles au refoulement

Features:

The plastic spiral ventilator (VPH T) for roof installation is compsed of:

- A standard PP body
- Blades, PP reinforced
- PP or Aluminium hub coat
- Motor type ABB - Leroy Somer or equivalent
- A2 Stainless steel screws and bolts
- Motor set in or out of air flow
- Back-flow protection screen

Bezeichnung

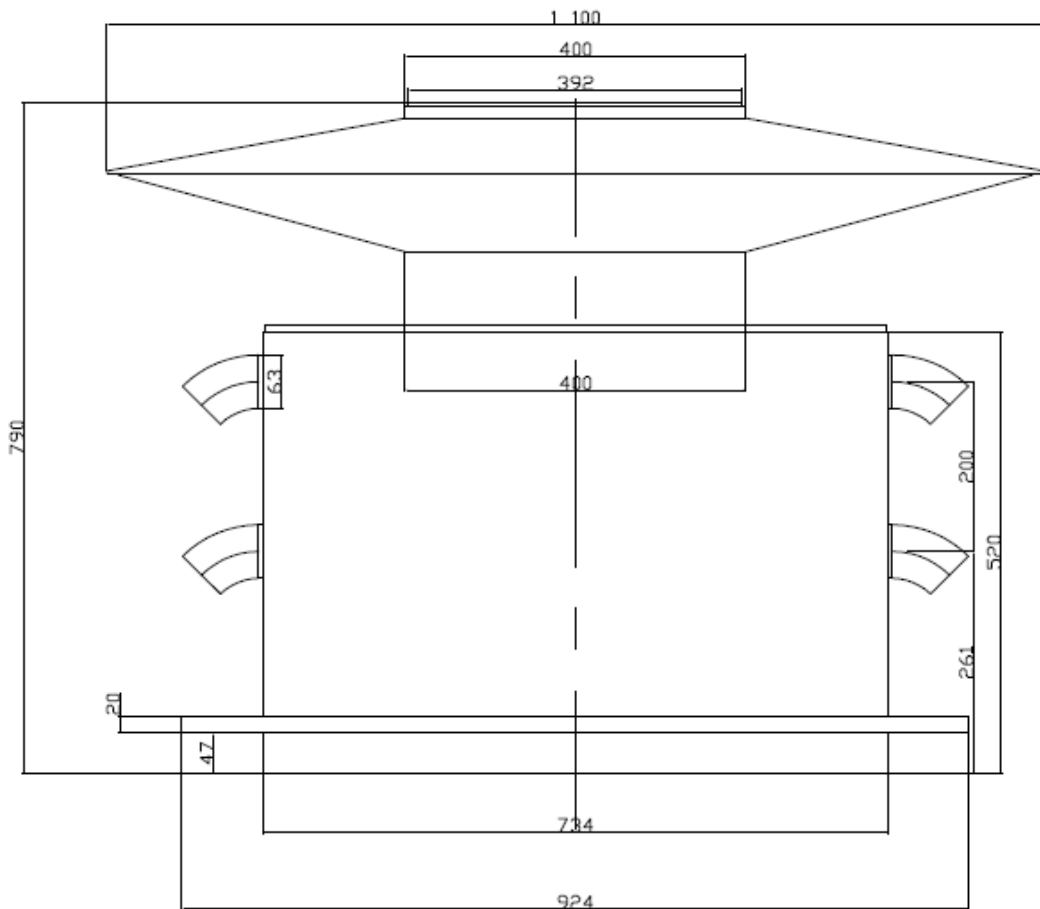
Der Axial Ventilator für Dachbefestigung (VPH T) besteht aus:

- einem standardisierten Gehäuse aus PP
- verstellbaren Blättern aus GFK
- einer Radnabe aus PP und Aluminium
- ABB- Leroy Somer Motorentyp (oder gleichwertige)
- Schrauben aus Edelstahl A2
- Motor ausser Luftfluss
- einem Vogelschutzgitter (Drukseite)



Dimensions

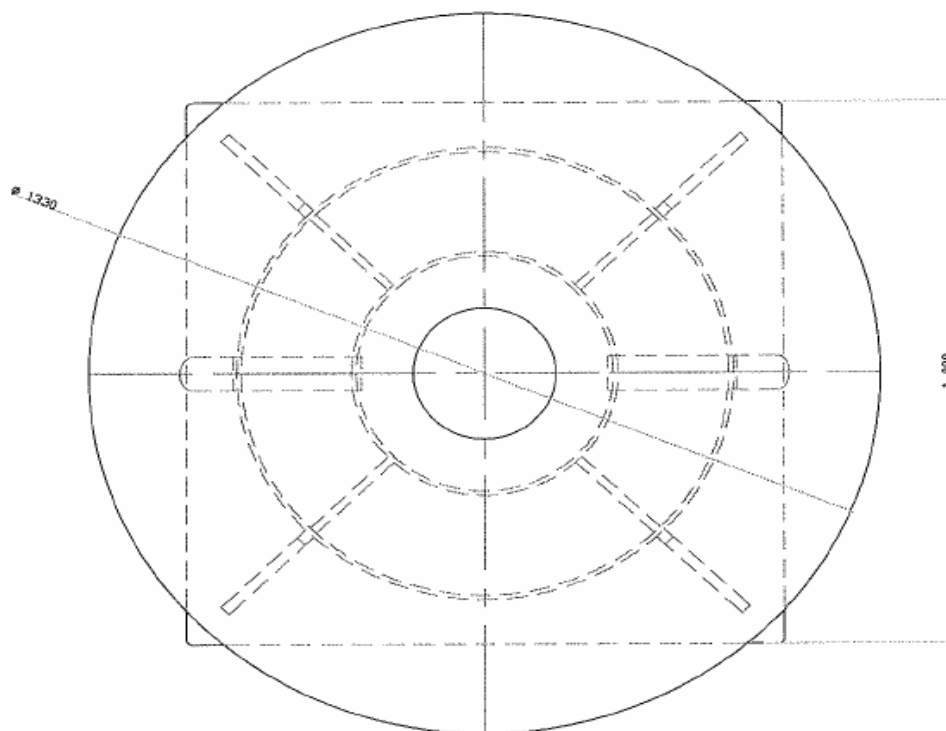
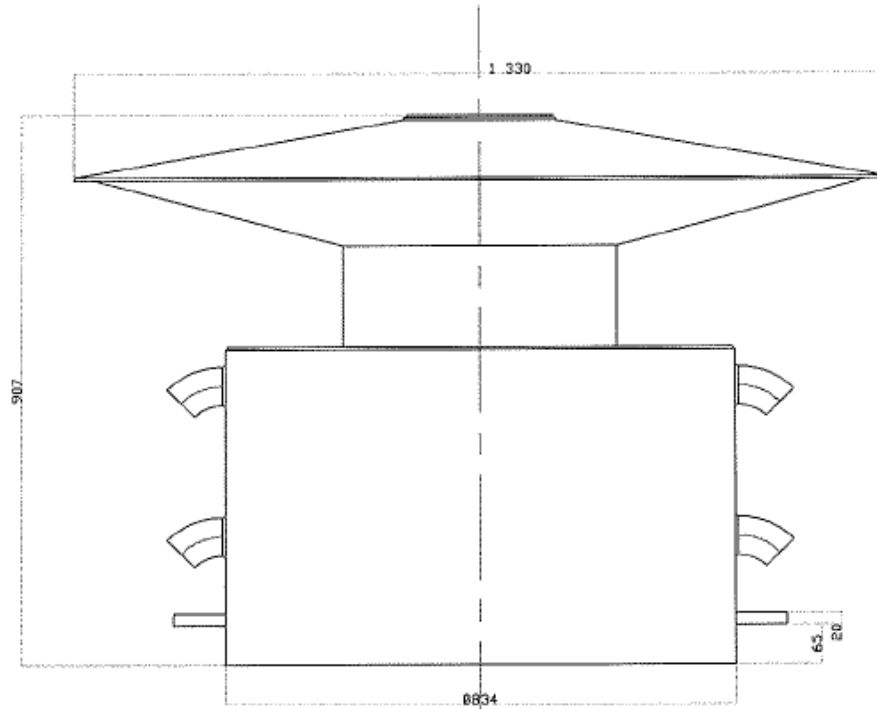
Masszahlen



*Plan non contractuel, les dimensions peuvent varier selon le type de motorisation.

Dimensions

Masszahlen



*Plan non contractuel, les dimensions peuvent varier selon le type de motorisation.