

Specifications

Kennzeichen

Caractéristiques

Le ventilateur plastique hélicoïde de Virole (VPH V) se compose de:

- Une virole standard en PP
- Pâles, PP renforcé
- Moyeu en PP ou en aluminium avec un revêtement epoxy (RAL 8028)
- Un moteur ABB -Leroy Somer ou équivalent
- Boulonnerie Inox A2
- Moteur dans / ou hors flux d'air
- Montage entre brides en option

*Prévoir supportage de maintien

Features:

The plastic spiral ventilator (VPH V) for pipe installation is compsed of:

- A standard pipe in PP
- Blades, PP reinforced
- PP or Aluminium hub with epoxy coating (RAL 8028)
- Motor type ABB - Leroy Somer or equivalent
- A2 Stainless steel screws and bolts
- Motor set in or out of air flow
- Inter-flange installation in option

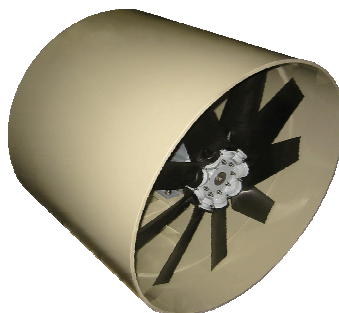
*Plan a support structure

Bezeichnung

Der Rohrventilator (VPH V) besteht aus:

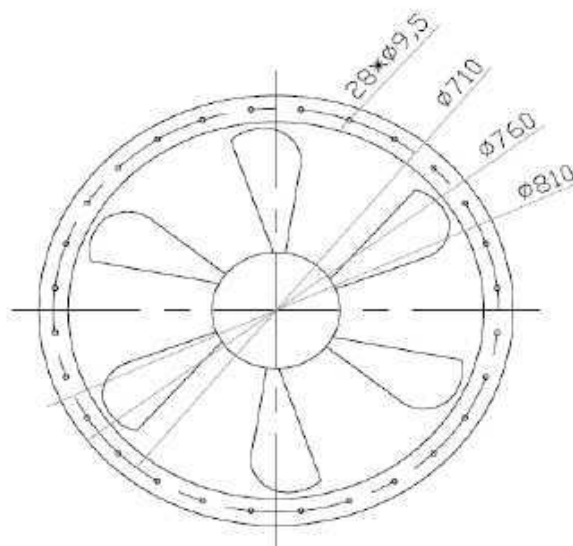
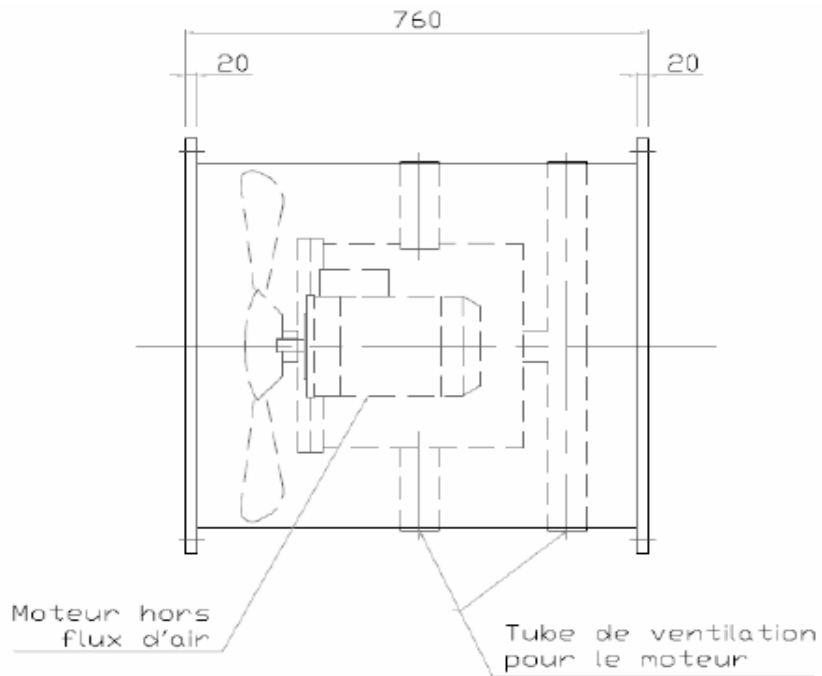
- einem standardisierten Gehäuse aus PP
- verstellbaren Blättern aus GFK
- einer Radnabe aus PP und Aluminium Epoxy beschichtet (RAL 8028)
- ABB- Leroy Somer Motorentyp (oder gleichwertige)
- Schrauben aus Edelstahl A2
- Motor ausser Luftfluss
- Aufbau mit Flanschen in Option

*Wir empfehlen eine Festhaltung (Stützhaltung)



Dimensions

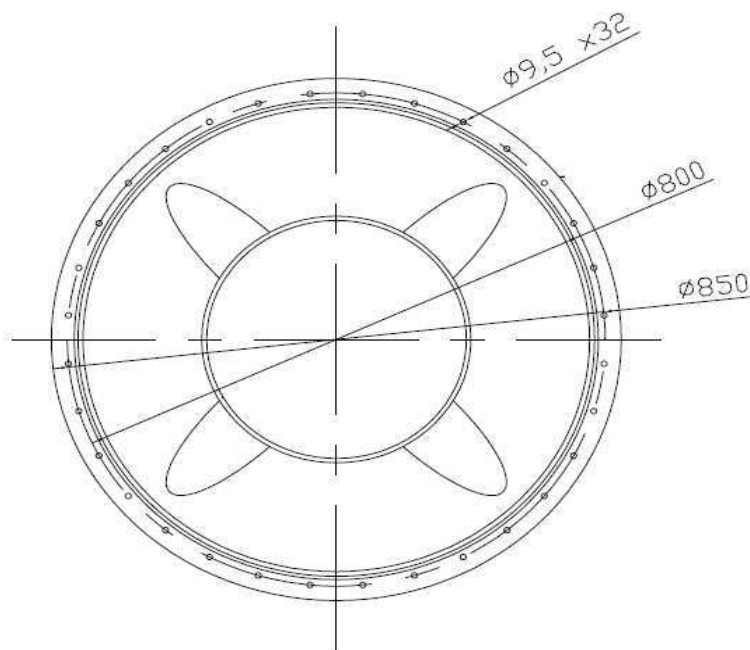
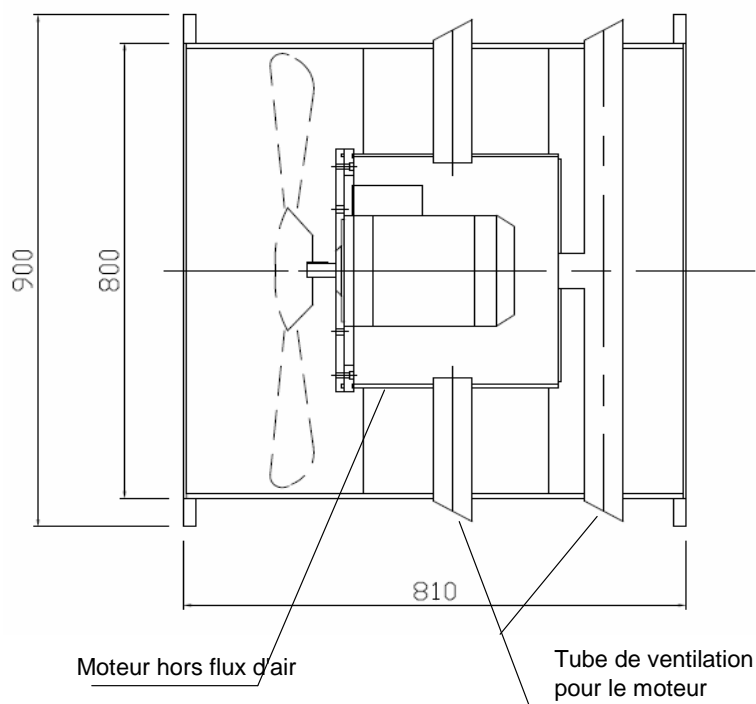
Masszahlen



*Plan non contractuel, les dimensions peuvent varier selon le type de motorisation.

Dimensions

Masszahlen



*Plan non contractuel, les dimensions peuvent varier selon le type de motorisation.