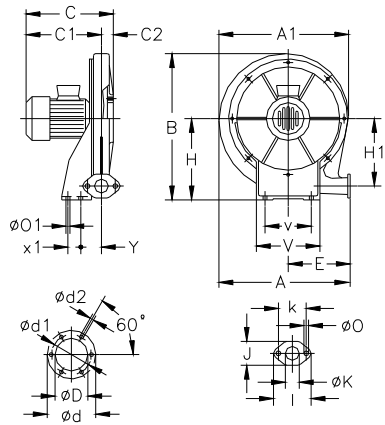




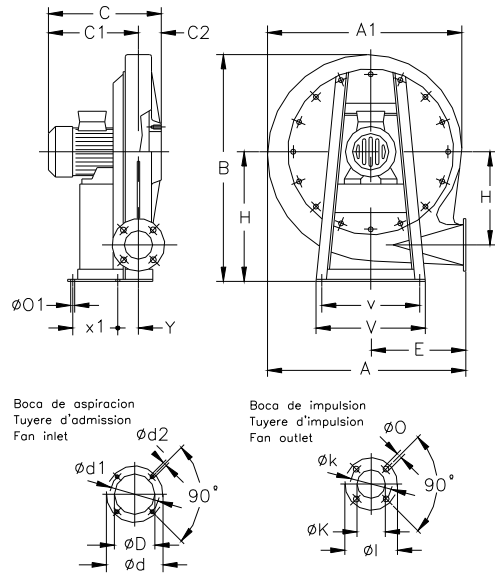
Ventilateur centrifuge haute pression
Centrifugaal ventilator voor hoge druk
Centrifugal fan for high pressure

- Turbine en fonte d'aluminium.
- Volute en fonte d'aluminium avec une finition anti-corrosion en résine de polyester polymérisée à 190°C, après dégraissage alcalin, prétraitement sans phosphate.
- Moteur triphasé classe F, avec roulements à billes, protection IP55.
- Tension Triphasée 230V/400V – 50 Hz jusqu'à 4kW et 400/690V – 50 Hz
- Températures de travail : -20°C +120°C.
- Turbine in gegoten aluminium Ventilatorhuis in gegoten aluminium en anti-corrosie bestendig afgewerkt met gepolymeriseerd polyester hars op 190°C na alkalische ontvetting, voorbehandeld zonder fosfaat.
- Driefasige motor klasse F, voorzien van kogellagers, IP55
- Spanning driefasig 230V/400V– 50 Hz tot 4 kW en 400/690-50Hz.
- Werkingstemperatuur : -20°C +120°C
- Impellers are in cast aluminum
- Fan housing cast aluminum with anti-corrosive finish in polyester resin, polymerised at 190°C, after alkaline degreasing and phosphate-free pre-treatment.
- Three phase motor class F, with ball bearings, protection IP55 Tension
- Tension Triphase 230/400V – 50 Hz for power up to 4kW and 400/690V - 50Hz
- Working temperature : -20°C +120°C

Modèle Model	Vitesse Snelheid Speed	Intensité max Max intensiteit Max intensity (Amp)			Puissance installée Geïnstalleerd vermogen Installed power	Débit max Max Debiet Max flow	Pression sonore Geluidsdruk Sound pressure	Poids Gewicht Weight
		230V	400V	690V				
CA	Tr/min	230V	400V	690V	kW	m³/h	dB(A) at 2M	Kg
CA-234-2T	2870	1,73	1,00	-	0,37	280	72	10,2
CA-324-2M	2870	2,95	-	-	0,37	280	72	10,2
CA-142-2T-0,33	2735	1,39	0,80	-	0,25	460	73	22,5
CA-142-2T-0,50	2810	1,92	1,11	-	0,37	660	73	22,5
CA-148-2T-0,75	2830	2,42	1,40	-	0,55	420	74	28,0
CA-148-2T-1	2840	3,00	1,73	-	0,75	500	75	30,0
CA-148-2T-1,5	2850	4,16	2,40	-	1,10	990	76	32,0
CA-154-2T-1,5	2830	4,16	2,40	-	1,10	600	78	46,0
CA-154-2T-2	2860	5,63	3,25	-	1,50	800	79	48,5
CA-154-2T-3	2875	7,97	4,60	-	2,20	1280	80	50,5
CA-160-2T-2	2850	5,63	3,25	-	1,50	500	83	57,0
CA-160-2T-3	2860	7,97	4,60	-	2,20	900	84	58,0
CA-166-2T-3	2870	7,97	4,60	-	2,20	500	84	67,0
CA-166-2T-4	2870	10,57	6,10	-	3,00	950	85	73,0
CA-166-2T-5,5	2860	13,34	7,70	-	4,00	1600	86	76,0
CA-172-2T-5,5	2880	13,34	7,70	-	4,00	1100	87	90,0
CA-172-2T-7,5	2880	-	11,10	6,40	5,5	1710	88	112,0
CA-172-2T-10	2930	-	13,90	8,00	7,50	2300	89	124,0



	A	A1	B	C	C1	C2	ØD	Ød	Ød1	Ød2	E	H	H1	I	J	ØK	K	ØO	ØO1	V	V	X1	Y
CA-234	376	381	415	272	242,5	29,5	98	130	115	M4	175	225	187	98	63	40	72	9	9	180	120	40	54



Boca de aspiracion
Tuyere d'admission
Fan inlet

Boca de impulsión
Tuyere d'impulsion
Fan outlet

	A	A1	B	C	C1	C2	ØD	Ød	Ød1	Ød2	E	H	H1	ØI	ØK	Øk	ØO	O1	V	v	X1	Y
CA-142-2T-0,33	494	488	540	270	221,5	48,5	90	160	130	M8	240	301	235	120	60	90	11	12	300	270	130	51
CA-142-2T-0,50	494	488	540	290	241,5	48,5	90	160	130	M8	240	30	235	120	60	90	11	12	300	270	130	51
CA-148-2T-0,75	563	557,5	639	308,5	251,5	57	100	170	140	M8	270	360	269,5	150	73	110	11	12	330	290	140	60
CA-148-2T-1	563	557,5	639	324,5	267,5	57	100	170	140	M8	270	360	269,5	150	73	110	11	12	330	290	140	60
CA-148-2T-1,5	563	557,5	639	324,5	267,5	57	100	170	140	M8	270	360	269,5	150	73	110	11	12	330	290	140	60
CA-154-2T-1,5	630	625	708	348	268,5	79,5	115	183	155	M10	300	395	308	160	80	120	13	12	356	320	210	62
CA-154-2T-2	630	625	708	371	291,5	79,5	115	183	155	M10	300	395	308	160	80	120	13	12	356	320	210	62
CA-154-2T-3	630	625	708	396	316,5	79,5	115	183	155	M10	300	395	308	160	80	120	13	12	356	320	210	62
CA-160-2T-2	708	699	785	381	291	90	130	230	192	M10	336	440	338	160	85	120	13	12	373	322	220	62
CA-160-2T-3	708	699	785	406	316	90	130	230	192	M10	336	440	338	160	85	120	13	12	373	322	220	62
CA-166-2T-3	759	752	866	399	319,5	79,5	140	230	200	M10	364	490	372	160	85	120	13	12	450	400	245	70
CA-166-2T-4	759	752	866	423	343,5	79,5	140	230	200	M10	364	490	372	160	85	120	13	12	450	400	245	70
CA-166-2T-5,5	759	752	866	445	365,5	79,5	140	230	200	M10	364	490	372	160	85	120	13	12	450	400	245	70
CA-172-2T-5,5	818	813	923	451	371	80	148	230	200	M10	390	516	404	175	90	140	13	12	450	400	260	78
CA-172-2T-7,5	818	813	923	492	412	80	148	230	200	M10	390	516	404	175	90	140	13	12	450	400	260	78
CA-172-2T-10	818	813	923	492	412	80	148	230	200	M10	390	516	404	175	90	140	13	12	450	400	260	78



**Tableau de sélection rapide
Tabel voor snelle selectie
Quick selection table**

Pression statique / Statische Druk / Statique Pressure
20°C – rho = 1,2 kg/m³

	11000Pa	10000Pa	9000Pa	8750Pa	7000Pa	6000Pa	5000Pa	4500Pa	4000Pa	3000Pa	2000Pa	1000Pa	500Pa
CA-234	-	-	-	-	-	-	-	-	-	-	46	150	217
CA-142-2T-0,33	-	-	-	-	-	-	-	-	-	250	414	-	-
CA-142-2T-0,50	-	-	-	-	-	-	-	-	-	317	475	577	620
CA-148-2T-0,75	-	-	-	-	-	-	-	240	400	-	-	-	-
CA-148-2T-1	-	-	-	-	-	-	-	295	458	-	-	-	-
CA-148-2T-1,5	-	-	-	-	-	-	-	400	550	730	852	945	989
CA-154-2T-1,5	-	-	-	-	-	-	460	565	-	-	-	-	-
CA-154-2T-2	-	-	-	-	-	208	572	646	710	-	-	-	-
CA-154-2T-3	-	-	-	-	-	286	657	747	815	935	1045	1158	1220
CA-160-2T-2	-	-	-	-	400	-	-	-	-	-	-	-	-
CA-160-2T-3	-	-	-	-	592	811	-	-	-	-	-	-	-
CA-166-2T-3	-	-	-	345	-	-	-	-	-	-	-	-	-
CA-166-2T-4	-	-	421	580	900	-	-	-	-	-	-	-	-
CA-166-2T-5,5	-	-	497	913	1025	1160	1270	1325	1385	1500	1600	-	-
CA-172-2T-5,5	567	998	-	-	-	-	-	-	-	-	-	-	-
CA-172-2T-7,5	708	1045	1254	1295	1565	1705	-	-	-	-	-	-	-
CA-172-2T-10	735	1140	1360	1405	1630	1750	1870	1927	1990	2105	2205	2285	-

Débit/débitVolume in m³/h

Tableau de puissance acoustique / Tabel akoestisch vermogen / Table with acoustic power

LwA – dB(A)

	63 Hz	125 Hz	250 Hz	500 Hz	1000 Hz	2000 Hz	4000 Hz	8000 Hz
CA-234	38	51	65	72	80	79	73	64
CA-142-2T-0,33	39	52	66	73	81	80	74	65
CA-142-2T-0,50	39	52	66	73	81	80	74	65
CA-148-2T-0,75	73	56	70	77	85	83	77	69
CA-148-2T-1	44	57	71	78	86	84	78	70
CA-148-2T-1,5	45	58	72	79	87	85	79	71
CA-154-2T-1,5	47	60	74	81	89	87	81	73
CA-154-2T-2	48	61	75	82	90	88	82	74
CA-154-2T-3	49	62	76	83	91	89	83	75
CA-160-2T-2	54	67	81	88	96	97	88	80
CA-160-2T-3	55	68	82	99	97	95	89	81
CA-166-2T-3	55	68	82	99	97	95	89	81
CA-166-2T-4	56	69	83	90	98	96	90	82
CA-166-2T-5,5	57	70	84	91	99	97	91	83
CA-172-2T-5,5	59	72	86	93	101	100	94	85
CA-172-2T-7,5	60	73	87	94	102	101	95	86
CA-172-2T-10	61	74	88	95	103	102	96	87



Accessoires/Toebehoren/Accessories

Interrupteur marche arrêt / Werkschakelaar/Interruptor :

INT

Conform la norme / Conform de norm / In accordance with : UNE-EN 60204-1
 Degré de protection / Beschermingsgraad / Protection : IP 65
 Intensité max / Max stroom / Max current : 20 Amp
 Monophasé / Monofasig/ single phase – Type : INT-CA10/3CA
 Triphasé / Driefasig / Three phase - Type : INT-CA10/6CA



**Grille de protection aspiration/ Beschermrooster aanzuigzijde/
 Protection grid on suction side:**

RPA

Conforme la norme / Conform de norm / In accordance with : UNE- 100250



Bride aspiration / Aanzuigflens / Inlet flange:

B

Réalisé en acier revêtu / Uitgevoerd in gelakt staal / Coated steel



Manchette souple / Soepele mof / Flexible connection:

ACE

Réalisé en matière synthétique avec colliers de serrage
 Uitgevoerd in kunststof met spanningen
 Executed synthetique material with collars



**Silencieux a l'aspiration / Aanzuigdemper / Inlet silencer:
 Silencieux au refoulement/ persdemper / Outlet silencer:**

S

Silencieux circulaire réalisé en acier galvanisé avec transformation vers aspiration / Refoulement
 Circelvormige geluidsdemper uit galvastaal met aanpassing naar aanzuig-en of perszijde
 Round silencer made in galvanised steel with adaption on inlet and or outlet



**Capotage acoustic / Akoestische omkasting / Acoustic booth:
 Silencieux au refoulement/ persdemper / Outlet silencer:**

CJACUS

Capotage acoustic aspiration libre ou raccordé / Akoestische omkasting met vrije aanzuig
 Of aangesloten / Acoustic booth with free inlet or connected



Exécutions spéciales / Speciale uitvoeringen / Special executions

- Exécution pour une température max de 250°C / Uitvoering voor temperatuur 250°C max / Execution for max temperature of 250°C
- Exécution en inox / Uitvoering in inox / Execution in inox
- Exécution with ATEX Certification CAT2G / Uitvoering met ATEX Certificaat CAT2G / Execution with ATEX Certification CAT2G
- Tensions moteur spéciales / Speciale spanningen voor motoren / Special voltages for motors.