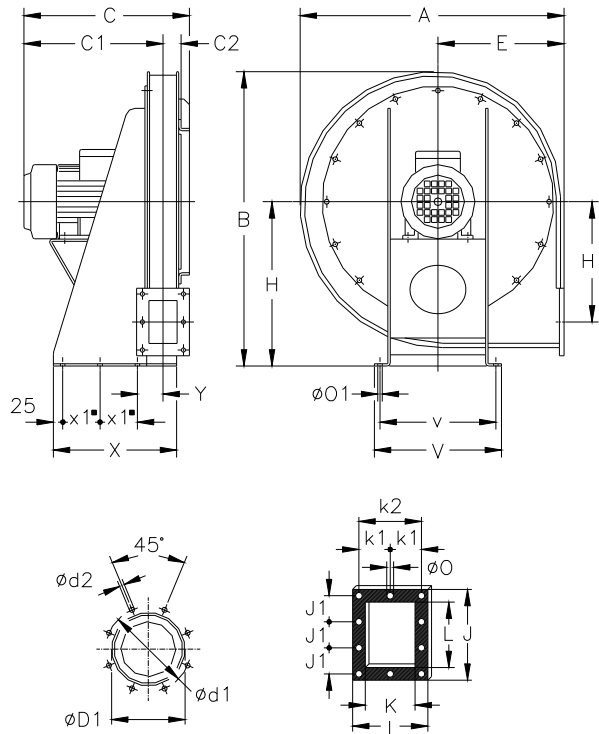




Ventilateur centrifuge haute pression Centrifugaal ventilator voor hoge druk Centrifugal fan for high pressure

- Turbine à pâles avant en acier galvanisé.
- Turbine en fonte d'aluminium pour les modèles 242-248-254-260-640-645-650
- Volute en tôle d'acier avec une finition anti-corrosion en résine de polyester polymérisée à 190°C, après dégraissage alcalin, prétraitement sans phosphate.
- Moteur triphasé classe F, avec roulements à billes, protection IP55.
- Tension Triphasée 230V/400V – 50 Hz jusqu'à 4kW et 400/690V – 50 Hz
- Températures de travail : -20°C +120°C.
- Turbine met voorwaartsgebogen schoepen in gegalvaniseerd staal.
- Turbine in gegoten aluminium voor de modellen 242-248-254-260-640-645-650
- Ventilatorhuis in plaatstaal en anti-corrosie bestendig afgewerkt met gepolymeriseerd polyester hars op 190°C na alkalische ontvetting, voorbehandeld zonder fosfaat.
- Driefasige motor klasse F, voorzien van kogellagers, IP55
- Spanning driefasig 230V/400V– 50 Hz tot 4 kW en 400/690-50Hz.
- Werkings temperatuur : -20°C +120°C
- Galvanised steel action blade impeller.
- Impellers for models 242-248-254-260-640-645-650 are in cast aluminum
- Fan housing in steel sheet with anti-corrosive finish in polyester resin, polymerised at 190°C, after alkaline degreasing and phosphate-free pre-treatment.
- Three phase motor class F, with ball bearings, protection IP55 Tension
- Tension Triphase 230/400V – 50 Hz for power up to 4kW and 400/690V - 50Hz
- Working temperature : -20°C +120°C

Modèle Model	Vitesse Snelheid Speed	Intensité max Max intensiteit Max intensity (Amp)			Puissance installée Geïnstalleerd vermogen Installed power	Débit max Max Debiet Max flow	Pression sonore Geluidsdruk Sound pressure	Poids Gewicht Weight
		230V	400V	690V				
CAS	Tr/min	230V	400V	690V	kW	m³/h	dB(A) at 2M	Kg
CAS-242-2T-0.33	2830	1,39	0,80	-	0,25	450	73	30,0
CAS-242-2T-0,5	2740	1,92	1,11	-	0,37	650	73	31,0
CAS-248-2T-0,75	2800	2,42	1,40	-	0,55	420	74	43,5
CAS-248-2T-1	2855	3,00	1,73	-	0,75	500	75	45,0
CAS-248-2T-1,5	2845	4,16	2,40	-	1,10	990	76	46,5
CAS-254-2T-1,5	2845	4,16	2,40	-	1,10	600	76	56,5
CAS-254-2T-2	2860	5,63	3,25	-	1,50	800	78	61,5
CAS-254-2T-3	2880	7,97	4,60	-	2,20	1300	80	63,0
CAS-260-2T-2	2860	5,63	6,23	-	1,50	500	77	75,0
CAS-260-2T-3	2880	7,97	4,60	-	2,20	900	7	78,0
CAS-463-2T-5,5	2900	13,34	7,70	-	4,00	1150	82	88,5
CAS-463-2T-7,5	2855	-	10,50	6,10	5,50	2000	83	95,5
CAS-467-2T-7,5	2855	-	10,50	6,10	5,50	1550	84	117,5
CAS-467-2T-10	2855	-	13,90	8,00	7,50	2600	85	122,5
CAS-571-2T-10	2855	-	13,90	8,00	7,50	2000	86	144,0
CAS-571-2T-15	2930	-	20,00	11,54	11,00	3450	87	175,0
CAS-640-2T-2	2860	5,63	3,25	-	1,50	2600	77	51,5
CAS-645-2T-3	2880	7,97	4,60	-	2,20	2000	76	62,5
CAS-645-2T-4	2895	10,57	6,10	-	3,00	3000	81	69,5
CAS-650-2T-5,5	2900	13,34	7,70	-	4,00	3500	81	89,0
CAS-650-2T-7,5	2855	-	10,50	6,10	5,50	4750	83	96,0
CAS-852-2T-7,5	2855	-	10,50	6,10	5,50	3500	81	96,0
CAS-852-2T-10	2855	-	13,90	8,00	7,50	5500	85	101,0
CAS-856-2T-15	2930	-	20,00	11,54	11,00	7500	85	157,5
CAS-863-2T-15	2930	-	20,00	15,30	11,00	4000	84	168
CAS-863-2T-20	2950	-	26,50	18,50	15,00	7000	86	179,0
CAS-971-2T-25	2920	-	32,00	18,50	15,00	5800	87	299,0
CAS-971-2T-30	2930	-	39,00	22,50	22,00	8100	88	324,0
CAS-971-2T-40	2955	-	53,00	30,60	30,00	12000	89	380,0



	A	B	C	C1	C2	ØD1	Ød1	Ød2	E	H	H1	I	J	J1	K	k1	k2	L	ØO	ØO1	V	v	X	x1	Y
CAS-242-2T-0,33	576	662	282	219	33	100	130	M.8	270	375	270	120	155	65	60	-	95	95	11	12	305	275	260	75	61
CAS-242-2T-0,5	576	662	310	247	99	100	130	M.8	270	375	270	120	155	65	60	-	95	95	11	112	305	275	260	75	61
CAS-248-2T-0,75	639	728	315	249	36	112	140	M.8	300	410	297	126	165	70	66	-	101	105	11	12	320	290	300	90	64
CAS-248-2T-1/1,5	639	728	340	274	36	112	140	M.8	300	410	297	126	165	70	66	-	101	105	11	12	320	290	300	90	64
CAS-254-2T-1,5	699	788	365	294	40,5	125	155	M.8	330	440	322	135	175	75	75	-	110	115	11	14	340	310	330	100	68,5
CAS-254-2T-2	699	788	413	342	40,5	125	155	M.8	330	440	322	135	175	75	75	-	110	115	11	14	340	310	330	100	68,5
CAS-254-2T-3	699	788	443	372	40,5	125	155	M.8	330	440	322	135	175	75	75	-	110	115	11	14	340	310	330	100	68,5
CAS-260-2T-2/3	782	875	419	343	47,5	150	175	M.8	370	485	362	145	185	80	85	-	120	125	11	14	380	350	370	115	73,5
CAS-463-2T-5,5	782	875	459	383	45,5	200	240	M.8	370	485	362	145	185	80	85	-	120	125	11	14	380	350	370	115	73,5
CAS-463-2T-7,5	782	875	517	441	45,5	200	240	M.8	370	485	362	145	185	80	85	-	120	125	11	14	380	350	370	115	73,5
CAS-467-2T-7,5/10	833	945	530	442	48	224	258	M.8	390	530	395	150	190	82,5	90	-	125	130	11	14	405	375	300	125	76
CAS-571-2T-10	873	995	536	454	50,5	250	275	M.8	410	560	410	155	205	90	95	-	130	145	11	14	430	400	350	150	79,5
CAS-571-2T-15	873	995	671	580	50,5	250	275	M.8	410	560	410	155	205	90	95	-	130	145	11	14	430	400	410	180	79,5
CAS-640-2T-2	639	728	446	350	65,5	250	275	M.8	300	410	250	185	260	78	125	80	-	200	11	14	340	310	350	100	93,5
CAS-645-2T-3	699	788	461	358	73	580	275	M.8	330	440	267,5	200	284	86	140	87,5	-	224	11	14	380	350	380	115	101
CAS-645-2T-4	699	788	491	388	73	580	275	M.8	330	440	267,5	200	284	86	140	87,5	-	224	11	14	380	350	380	115	101
CAS-650-2T-5,5	782	875	534	421	83	250	275	M.8	370	485	300	220	310	95	160	97,5	-	250	11	14	405	375	490	125	111
CAS-650-2T-7,5	782	875	572	459	83	250	275	M.8	370	485	300	220	310	95	160	97,5	-	250	11	14	405	375	490	125	111
CAS-852-2T-7,5/10	833	945	603	470	94,5	280	310	M.8	390	530	320	240	340	78	180	107,5	-	280	11	14	430	400	350	150	122
CAS-856-2T-15	833	945	708	575	93	355	395	M.8	390	530	320	240	340	78	180	107,5	-	280	11	14	430	400	600	180	122
CAS-863-2T-15/20	873	995	728	585	103	355	410	M.8	410	560	325	260	375	87,5	200	117,5	-	315	11	14	430	400	410	180	132
CAS-971-2T-25	1012	1170	759	598	116	400	450	M.10	460	670	420	294	425	100	224	132	-	355	11	14	550	510	500	150	145
CAS-971-2T-30	1012	1170	881	720	116	400	450	M.10	460	670	420	294	425	100	224	132	-	355	11	14	550	510	500	150	145
CAS-971-2T-40	1012	1170	948	787	116	400	450	M.10	460	670	420	294	425	100	224	132	-	355	11	14	550	510	500	150	145



Tableau de sélection rapide
Tabel voor snelle selectie
Quick selection table

Pression statique / Statische Druk / Statique Pressure
20°C – rho = 1,2 kg/m³

	10000Pa	9000Pa	8000Pa	7000Pa	6000Pa	5000Pa	4000Pa	3000Pa	2500Pa	2000Pa	1500Pa
CAS-242-2T-0.33	-	-	-	-	-	-	-	50	225	340	420
CAS-242-2T-0,5	-	-	-	-	-	-	-	50	285	400	550
CAS-248-2T-0,75	-	-	-	-	-	-	100	400	-	-	-
CAS-248-2T-1	-	-	-	-	-	-	168	450	-	-	-
CAS-248-2T-1,5	-	-	-	-	-	-	75	600	730	800	-
CAS-254-2T-1,5	-	-	-	-	-	430	-	-	-	-	-
CAS-254-2T-2	-	-	-	-	-	440	780	-	-	-	-
CAS-254-2T-3	-	-	-	-	-	515	875	1070	1150	1200	1290
CAS-260-2T-2	-	-	-	-	400	-	-	-	-	-	-
CAS-260-2T-3	-	-	-	-	481	900	-	-	-	-	-
CAS-463-2T-5,5	-	-	-	1000	-	-	-	-	-	-	-
CAS-463-2T-7,5	-	-	-	1180	1490	1700	1900	-	-	-	-
CAS-467-2T-7,5	-	-	1270	-	-	-	-	-	-	-	-
CAS-467-2T-10	-	750	1420	1835	2125	2350	2500	-	-	-	-
CAS-571-2T-10	750	1520	1925	-	-	-	-	-	-	-	-
CAS-571-2T-15	1000	1730	2100	2450	2721	2945	3120	3270	3325	3380	-
CAS-640-2T-2	-	-	-	-	-	-	-	-	920	1680	-
CAS-645-2T-3	-	-	-	-	-	-	-	1740	-	-	-
CAS-645-2T-4	-	-	-	-	-	-	-	1850	2425	2945	-
CAS-650-2T-5,5	-	-	-	-	-	-	2450	3450	-	-	-
CAS-650-2T-7,5	-	-	-	-	-	-	2700	3720	4070	4260	-
CAS-852-2T-7,5	-	-	-	-	-	3000	-	-	-	-	-
CAS-852-2T-10	-	-	-	-	-	3390	4530	5450	-	-	-
CAS-856-2T-15	-	-	-	-	2090	4050	5000	5830	6210	6560	6935
CAS-863-2T-15	-	-	-	3185	-	-	-	-	-	-	-
CAS-863-2T-20	-	-	-	3665	5530	6920	-	-	-	-	-
CAS-971-2T-25	540	4360	-	-	-	-	-	-	-	-	-
CAS-971-2T-30	645	4720	6650	-	-	-	-	-	-	-	-
CAS-971-2T-40	1400	5300	7480	9370	10950	11500	-	-	-	-	-

Debit/Debiet/Volume in m³/h



Tableau de puissance acoustique / Tabel akoestisch vermogen / Table with acoustic power

	LwA – dB(A)							
	63 Hz	125 Hz	250 Hz	500 Hz	1000 Hz	2000 Hz	4000 Hz	8000 Hz
CAS-242-2T-0,33	50	61	67	76	83	82	79	72
CAS-242-2T-0,5	50	61	67	76	83	82	79	72
CAS-248-2T-0,75	51	62	68	77	84	83	80	73
CAS-248-2T-1	52	63	69	78	85	84	81	74
CAS-248-2T-1,5	53	64	70	79	86	85	82	75
CAS-254-2T-1,5	55	66	71	81	88	87	84	77
CAS-254-2T-2	57	68	73	83	90	89	86	79
CAS-254-2T-3	56	68	76	85	90	92	89	82
CAS-260-2T-2	53	69	69	83	88	88	85	78
CAS-260-2T-3	55	71	71	85	90	90	87	80
CAS-463-2T-5,5	57	69	82	91	93	93	89	80
CAS-463-2T-7,5	58	70	83	92	94	94	90	81
CAS-467-2T-7,5	69	74	83	95	95	97	93	85
CAS-467-2T-10	70	75	84	96	96	98	94	86
CAS-571-2T-10	64	76	86	96	99	99	94	86
CAS-571-2T-15	65	77	87	97	100	100	95	87
CAS-640-2T-2	56	67	75	82	88	84	83	76
CAS-645-2T-3	55	66	74	81	87	83	82	75
CAS-645-2T-4	55	66	77	86	90	91	87	79
CAS-650-2T-5,5	59	75	84	90	93	90	85	78
CAS-650-2T-7,5	52	68	81	91	96	93	85	78
CAS-852-2T-7,5	68	72	82	88	92	92	89	84
CAS-852-2T-10	68	76	86	93	96	96	92	84
CAS-856-2T-15	63	76	90	96	96	94	90	84
CAS-863-2T-15	67	81	87	96	96	95	92	87
CAS-863-2T-20	69	81	92	99	98	95	93	87
CAS-971-2T-25	67	84	90	102	98	96	93	89
CAS-971-2T-30	68	82	91	103	99	97	94	90
CAS-971-2T-40	68	83	97	102	102	99	95	88



Accessoires/Toebehoren/Accessories

Interrupteur marche arrêt / Werkschakelaar / Interruptor :

INT

Conform la norme / Conform de norm / In accordance with : UNE-EN 60204-1
 Degré de protection / Beschermingsgraad / Protection : IP 65
 Intensité max / Max stroom / Max current : 20 Amp
 Monophasé / Monofasig/ single phase – Type : INT-CA10/3CA
 Triphasé / Driefasig / Three phase - Type : INT-CA10/6CA



Grille de protection aspiration / Beschermrooster aanzuigzijde / Protection grid on suction side:

RPA

Conforme la norme / Conform de norm / In accordance with : UNE- 100250



Bride aspiration / Aanzuigflens / Inlet flange:

B

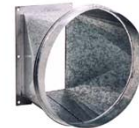
Réalisé en acier revêtu / Uitgevoerd in gelakt staal / Coated steel



Bride refoulement / Persflens / Outlet flange:

BIC

Réalisé en acier galvanisé / Uitgevoerd in verzinkt staal / Galvanized steel



Manchette souple / Soepele mof / Flexible connection:

ACE

Réalisé en matière synthétique avec colliers de serrage
 Uitgevoerd in kunststof met spanringen
 Executed synthetique material with collars



**Silencieux a l'aspiration / Aanzuigdemper / Inlet silencer:
 Silencieux au refoulement / persdemper / Outlet silencer:**

S

Silencieux circulaire réalisé en acier galvanisé avec transformation vers aspiration / Refoulement
 Circelvormige geluidsdemper uit galvastaal met aanpassing naar aanzuig-en of perszijde
 Round silencer made in galvanised steel with adaption on inlet and or outlet



**Capotage acoustic / Akoestische omkasting / Acoustic booth:
 Silencieux au refoulement/ persdemper / Outlet silencer:**

CJACUS

Capotage acoustic aspiration libre ou raccordé / Akoestische omkasting met vrije aanzuig
 Of aangesloten / Acoustic booth with free inlet or connected



Exécutions spéciales / Speciale uitvoeringen / Special executions

- Exécution pour une température max de 250°C / Uitvoering voor temperatuur 250°C max / Execution for max temperature of 250°C
- Exécution en inox / Uitvoering in inox / Execution in inox
- Exécution with ATEX Certification CAT2G / Uitvoering met ATEX Certificaat CAT2G / Execution with ATEX Certification CAT2G
- Tensions moteur spéciales / Speciale spanningen voor motoren / Special voltages for motors.