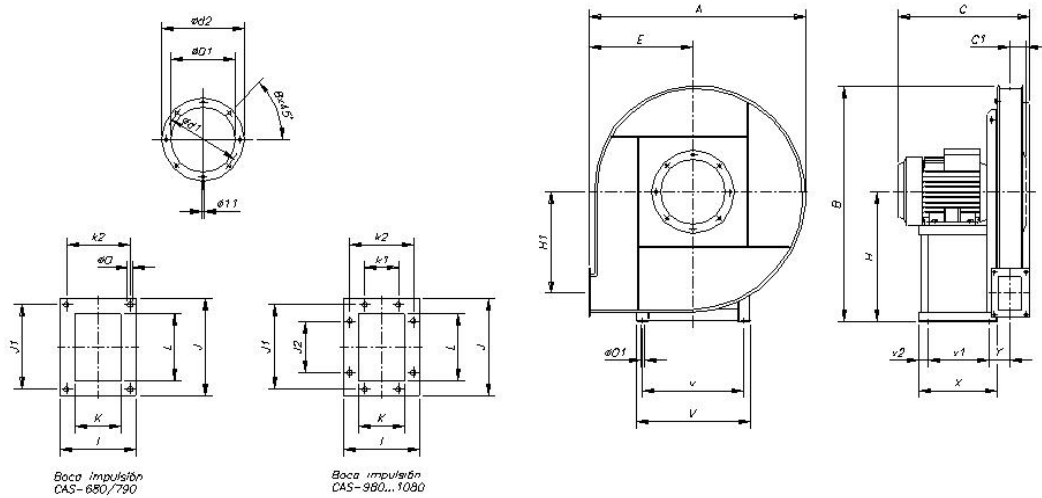




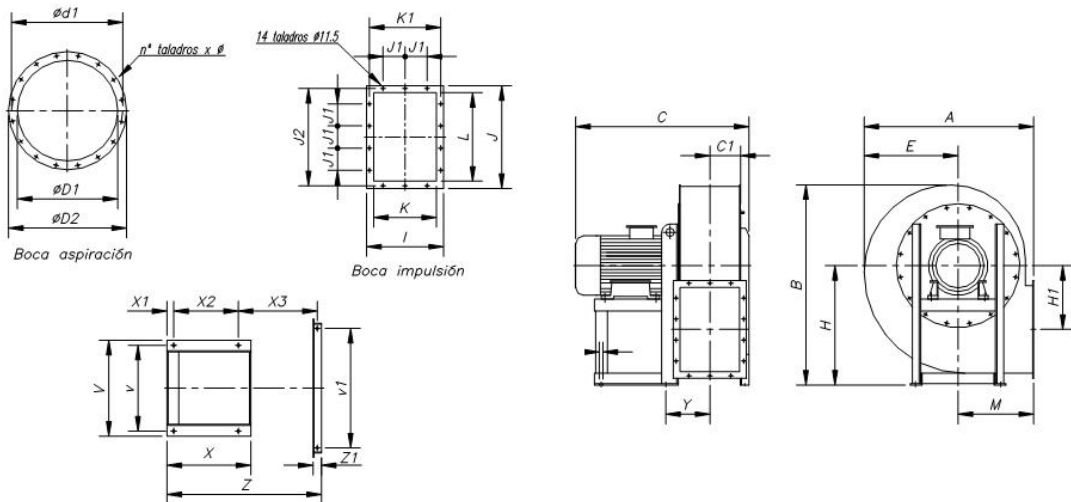
Ventilateur centrifuge haute pression
Centrifugaal ventilator voor hoge druk
Centrifugal fan for high pressure

- Turbine à pâles avant en acier galvanisé et tôle d'acier
- Turbine met voorwaartsgebogen schoepen in gegalvaniseerd en plaatstaal.
- Galvanised steel or steel sheet action blade impeller.
- Volute en tôle d'acier avec une finition anti-corrosion en résine de polyester polymérisée à 190°C, après dégraissage alcalin, prétraitement sans phosphate.
- Ventilatorhuis in plaatstaal en anti-corrosie bestendig afgewerkt met gepolymeriseerd polyester hars op 190°C na alkalische ontvetting, voorbehandeld zonder fosfaat.
- Fan housing in steel sheet with anti-corrosive finish in polyester resin, polymerised at 190°C, after alkaline degreasing and phosphate-free pre-treatment.
- Moteur triphasé classe F, avec roulements à billes, protection IP55.
- Driefasige motor klasse F, voorzien van kogellagers, IP55
- Three phase motor class F, with ball bearings, protection IP55 Tension
- Tension Triphasée 400/690V – 50 Hz
- Spanning driefasig 400/690-50Hz.
- Tension Triphase 400/690V - 50Hz
- Températures de travail : -20°C +120°C
- Werkingstemperatuur : -20°C +120°C
- Working temperature : -20°C +120°C

Modèle Model	Vitesse Snelheid Speed	Intensité max Max intensiteit Max intensity (Amp)			Puissance installée Geïnstalleerd vermogen Installed power	Débit max Max Debiet Max flow	Pression sonore Geluidsdruk Sound pressure	Poids Gewicht Weight
		230V	400V	690V				
CAS-680-2T-12,5	2825	-	16,60	9,60	9,20	1320	86	160
CAS-790-2T-20	2920	-	26,50	15,30	15,00	2100	88	245
CAS-980-2T-30	2930	-	39,00	22,50	22,00	4800	87	340
CAS-990-2T-50	2950	-	64,00	37,00	37,00	6000	90	485
CAS-1080-2T-40	2955	-	53,00	30,60	30,00	5400	88	420
CAS-1090-2T-60	2960	-	79,00	45,60	45,00	6000	91	530
CAS-1250-2T-15/A	2930	-	20,00	11,50	11,00	12000	84	220
CAS-1456-2T-25/A	2920	-	32,00	18,50	18,50	18000	87	286
CAS-1663-2T-50/A	2950	-	64,00	37,00	37,00	25000	92	425
CAS-1671-2T-60/A	2940	-	80,00	46,20	45,00	27000	93	575
CAS-2071-2T-100/A	2970	-	127,00	73,30	75,00	33600	95	750
CAS-2080-2T-125/A	2970	-	152,00	87,80	90,00	42600	96	820



	A	B	C	C1	ØD1	Ød1	Ød2	E	H	H1	I	J	J1	J2	K	K1	K2	L	Ø0	Ø01	V	v	X	X1	X2	Y
CAS-680-2T-12,5	925	995	550	50	165	200	235	450	530	430	131	160	125	-	71	-	100	100	9	12	392	360	320	250	25	87
CAS-790-2T-20	1100	1180	650	58	185	219	255	530	630	520	140	172	140	-	80	-	112	112	9	14	440	400	425	340	30	103
CAS-980-2T-30	1120	1250	725	90	255	292	325	530	710	530	210	270	241	112	140	112	182	200	11,5	14	440	400	425	340	35	145
CAS-990-2T-50	1250	1400	900	100	286	332	366	600	800	600	230	294	265	112	160	112	200	224	11,5	16	570	510	500	352	40	165
CAS-1080-2T-40	1120	1250	850	90	255	292	325	530	710	530	210	270	241	112	140	112	182	200	11,5	16	570	510	500	385	40	155
CAS-1090-2T-60	1250	1400	930	100	286	332	366	600	800	600	230	294	265	112	160	112	200	224	11,5	19	626	565	550	425	40	175



	A	B	C	C1	ØD1	ØD2	Ød1	14 Troux x Ø	B	E	H	H1	I	J	J1	J2	K	K1	L	M	Ø 01	V	v	v1	X	X1	X2	X3	Y	Z	Z1
CAS-1250-2T-15/A	850	1040	865	160	361	441	405	8x11,5	22°30'	495	630	365	360	480	125	448	280	332	400	355	14	440	400	-	425	30	340	-	202	-	-
CAS-1456-2T-25/A	955	1170	900	179	406	486	448	12x11,5	15°	555	710	410	395	530	125	497	315	366	450	400	14	440	400	-	425	30	340	-	219	-	-
CAS-1663-2T-50/A	1010	1190	1035	183	568	668	629	16x11,5	11°15'	560	705	380	435	580	125	551	355	405	500	450	16	570	520	710	500	40	385	470	263	920	50
CAS-1671-2T-60/A	1130	1340	1160	206	638	738	698	16x13	11°15'	630	800	430	500	660	160	629	400	464	560	500	19	626	565	800	550	40	425	530	292	1025	60
CAS-2071-2T-100/A	1130	1340	1290	206	638	738	698	16x13	11°15'	630	800	430	500	660	160	629	400	464	560	500	21	760	680	800	700	50	550	545	307	1125	60
CAS-2080-2T-125/A	1270	1505	1345	231	718	818	775	16x13	11°15'	710	900	486	550	730	160	698	450	513	630	560	24	760	680	900	700	50	550	595	333	1225	60



**Tableau de sélection rapide
Tabel voor snelle selectie
Quick selection table**

**Pression statique / Statische Druk / Statique Pressure
20°C – rho = 1,2 kg/m³**

	17000Pa	16000Pa	15000Pa	14000Pa	13000Pa	12000Pa	11000Pa	10000Pa	9000Pa	8000Pa	7000Pa
CAS-680-2T-12,5	-	-	-	-	-	786	1130	1315	-	-	-
CAS-790-2T-20	-	-	-	860	1430	1700	2000	-	-	-	-
CAS-980-2T-30	-	-	-	-	-	-	2190	3790	4680	-	-
CAS-990-2T-50	-	-	3280	5460	-	-	-	-	-	-	-
CAS-1080-2T-40	-	-	-	-	3350	4510	5320	-	-	-	-
CAS-1090-2T-60	3300	5770	-	-	-	-	-	-	-	-	-

	10000Pa	9000Pa	8000Pa	7000Pa	6000Pa	5000Pa	4000Pa	3500Pa	3000Pa	2500Pa	2000Pa
CAS-1250-2T-15/A	-	-	-	-	-	-	2290	6300	8000	9370	10720
CAS-1456-2T-25/A	-	-	-	-	-	4360	10000	12240	13760	16000	17780
CAS-1663-2T-50/A	-	-	-	-	-	12930	22300	25000	-	-	-
CAS-1671-2T-60/A	-	-	-	16070	19960	23720	26400	-	-	-	-
CAS-2071-2T-100/A	-	-	18360	23610	27650	31760	-	-	-	-	-
CAS-2080-2T-125/A	20190	24790	29160	33000	36860	40375	-	-	-	-	-

Debit/Debiet/Volume in m³/h

Tableau de puissance acoustique / Tabel akoestisch vermogen / Table with acoustic power

LwA – dB(A)

	63 Hz	125 Hz	250 Hz	500 Hz	1000 Hz	2000 Hz	4000 Hz	8000 Hz
CAS-680-2T-12,5	70	74	85	96	102	93	86	80
CAS-790-2T-20	73	77	88	99	105	96	89	83
CAS-980-2T-30	61	70	76	91	105	97	94	90
CAS-990-2T-50	64	73	79	94	108	100	97	93
CAS-1080-2T-40	62	71	77	92	106	98	95	91
CAS-1090-2T-60	65	77	80	95	109	101	98	94

CAS-1250-2T-15/A	75	88	97	94	91	86	82	73
CAS-1456-2T-25/A	80	93	102	99	96	90	87	78
CAS-1663-2T-50/A	65	74	80	95	108	100	97	93
CAS-1671-2T-60/A	64	73	79	94	108	100	97	93
CAS-2071-2T-100/A	66	75	81	96	110	102	99	95
CAS-2080-2T-125/A	67	76	82	97	111	103	100	96



Accessoires/Toebehoren/Accessories

Interrupteur marche arrêt / Werkschakelaar / Interruptor :

INT

Conform la norme / Conform de norm / In accordance with : UNE-EN 60204-1
 Degré de protection / Beschermingsgraad / Protection : IP 65
 Intensité max / Max stroom / Max current : 20 Amp
 Monophasé / Monofasig/ single phase – Type : INT-CA10/3CA
 Triphasé / Driefasig / Three phase - Type : INT-CA10/6CA



Grille de protection aspiration / Beschermrooster aanzuigzijde / Protection grid on suction side:

RPA

Conforme la norme / Conform de norm / In accordance with : UNE- 100250



Bride aspiration / Aanzuigflens / Inlet flange:

B

Réalisé en acier revêtu / Uitgevoerd in gelakt staal / Coated steel



Bride refoulement / Persflens / Outlet flange:

BIC

Réalisé en acier galvanisé / Uitgevoerd in verzinkt staal / Galvanized steel

Manchette souple / Soepele mof / Flexible connection:

ACE

Réalisé en matière synthétique avec colliers de serrage
 Uitgevoerd in kunststof met spanningen
 Executed synthetique material with collars



**Silencieux a l'aspiration / Aanzuigdemper / Inlet silencer:
 Silencieux au refoulement/ persdemper / Outlet silencer:**

TYPE S

Silencieux circulaire réalisé en acier galvanisé avec transformation vers aspiration / Refoulement
 Circelvormige geluidsdemper uit galvastaal met aanpassing naar aanzuig-en of perszijde
 Round silencer made in galvanised steel with adaption on inlet and or outlet



Exécutions spéciales / Speciale uitvoeringen / Special executions

- Exécution pour une température max de 250°C / Uitvoering voor temperatuur 250°C max / Execution for max temperature of 250°C
- Exécution with ATEX Certification CAT2G / Uitvoering met ATEX Certificaat CAT2G / Execution with ATEX Certification CAT2G
- Tensions moteur spéciales / Speciale spanningen voor motoren / Special voltages for motors.