



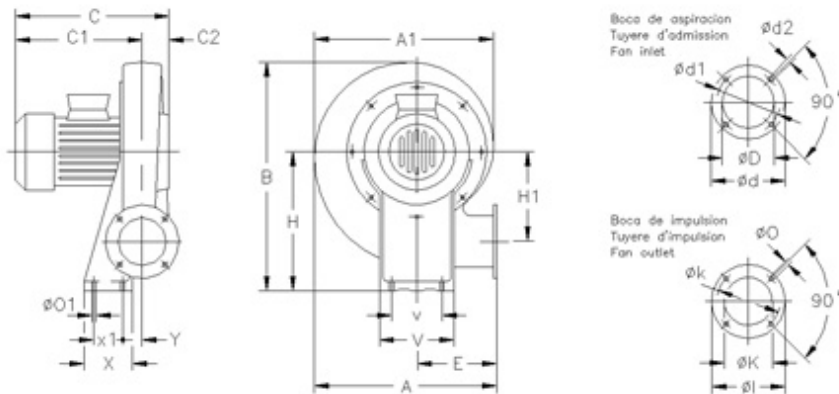
Ventilateur centrifuge moyenne pression
Centrifugaal ventilator voor middelhoge druk
Centrifugal fan for medium high pressure

- Turbine en fonte d'aluminium.
Modèles 324,325 et 426 en polyamide et le modèle 531-2T-3 en tôle d'acier.
- Volute en aluminium avec une finition anti-corrosion en résine de polyestère polymérisée à 190°C, après dégraissage alcalin, prétraitement sans phosphate.
- Moteur classe F, avec roulements à billes, protection IP55 pour triphasé, IP54, pour monophasé.
- Tension Monophasé 220/240V – 50 Hz.
- Tension Triphasée 220-240V/380-415V – 50 Hz
- Températures de travail : -20°C +120°C et -20°C + 70°C pour turbine en polyamide
- Orientations disponible : LG0, LG45, LG90, LG135, LG180 LG270, LG315
- Turbine in gegoten aluminium
Modellen 324,325 en 426 in polyamide en model 531-2T-3 in staalplaat
- Ventilatorhuis in aluminium en anti-corrosie bestendig afgewerkt met gepolymeriseerd polyester hars op 190°C na alkalische ontvetting, voorbehandeld zonder fosfaat.
- Motor klasse F, voorzien van kogellagers, IP55 voor driefasige en IP54 voor monofasige motoren
- Spanning Monofasig 220/240V–50 Hz.
- Spanning driefasig 220-240V/380-415V – 50 Hz.
- Werkingstemperatuur : -20°C +120°C en -20°C + 70°C voor turbine in polyamide.
- Beschikbare orientaties : LG0, LG45, LG90, LG135, LG180 LG270, LG315
- Cast aluminum impeller.
Models 324,325 and 426 in polyamide and model 531-2T-3 in steel sheet.
- Fan housing in aluminum with anti-corrosive finish in polyester resin, polymerised at 190°C, after alkaline degreasing and phosphate-free pre-treatment.
- Motor class F, with ball bearings, protection IP55 for threephase motors, IP54 for monophase motors.
- Tension Monophase 220/240V – 50 Hz.
- Tension Triphase 220-240V/380-415V – 50 Hz
- Working temperature : -20°C +120°C and -20°C + 70°C for impeller in polyamide
- Orientations available : LG0, LG45, LG90, LG135, LG180 LG270, LG315

| Modèle Model | Vitesse Snelheid Speed | Intensité max Max intensiteit Max intensity (Amp) | | Puissance installée Geïnstalleerd vermogen Installed power | Débit max Max Debiet Max flow | Pression sonore Geluidsdruk Sound pressure | Poids Gewicht Weight |
|-----------------|------------------------------|---|-----------------|---|-------------------------------------|--|----------------------------|
| | | 220/240V | 380/415V | kW | | | |
| CMA | Tr/min | 220/240V | 380/415V | kW | m³/h | dB(A) at 2M | Kg |
| CMA-218-2T | 2920 | 0,61 | 0,35 | 0,12 | 265 | 63 | 6,0 |
| CMA-218-2M | 2920 | 0,60 | - | 0,12 | 265 | 63 | 6,0 |
| CMA-324-2T | 2850 | 1,21 | 0,70 | 0,18 | 440 | 70 | 9,0 |
| CMA-324-2M | 2850 | 1,50 | - | 0,18 | 440 | 70 | 9,0 |
| CMA-325-2T | 2780 | 1,64 | 0,95 | 0,25 | 600 | 73 | 11,0 |
| CMA-325-2M | 2780 | 2,20 | - | 0,25 | 600 | 73 | 11,0 |
| CMA-426-2T | 2765 | 1,78 | 1,03 | 0,37 | 850 | 75 | 13,0 |
| CMA-426-2M | 2765 | 2,95 | - | 0,37 | 850 | 75 | 13,0 |
| CMA-527-2T | 2800 | 2,42 | 1,40 | 0,55 | 1000 | 80 | 14,8 |
| CMA-527-2M | 2800 | 3,90 | - | 0,55 | 1000 | 80 | 14,8 |
| CMA-528-2T-1 | 2780 | 3,12 | 1,80 | 0,75 | 1250 | 82 | 23,5 |
| CMA-528-2M-1 | 2780 | 5,20 | - | 0,75 | 1250 | 82 | 23,5 |
| CMA-528-2T-1,5 | 2850 | 4,42 | 2,55 | 1,10 | 1750 | 83 | 26,0 |
| CMA-528-2M-1,5 | 2850 | 7,10 | - | 1,10 | 1750 | 83 | 26,0 |
| CMA-531-2T-1,5 | 2880 | 4,42 | 2,55 | 1,10 | 1790 | 84 | 29,0 |
| CMA-531-2M-1,5 | 2880 | 7,10 | - | 1,10 | 1790 | 84 | 29,0 |
| CMA-531-2T-2 | 2850 | 5,89 | 3,40 | 1,50 | 2000 | 85 | 31,0 |
| CMA-531-2M-2 | 2850 | 9,30 | - | 1,50 | 2000 | 85 | 31,0 |
| CMA-531-2T-3 | 2800 | 8,23 | 4,75 | 2,20 | 2400 | 86 | 30,0 |
| CMA-540-2T | 2890 | 5,89 | 3,40 | 1,50 | 2600 | 85 | 38,0 |
| CMA-545-2T-4 | 2840 | 8,23 | 4,75 | 2,20 | 2630 | 86 | 54,0 |
| CMA-545-2T-4 | 2880 | 10,91 | 6,30 | 3,00 | 3550 | 88 | 64,0 |

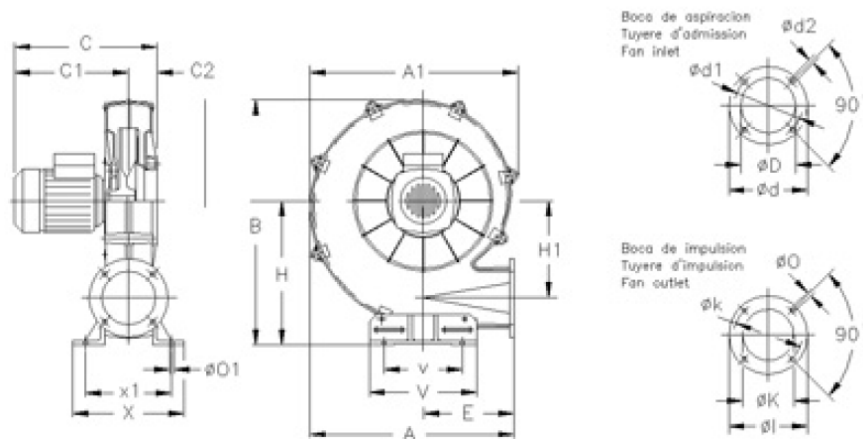


CMA-218...CMA-531



| | A | A1 | B | C | C1 | C2 | ØD | Ød | Ød1 | Ød2 | E | H | H1 | ØI | ØK | Øk | ØO | ØO1 | V | v | X | X1 | Y |
|-------------|-----|-----|-----|-----|-----|----|-----|-----|-----|-----|-----|-----|-------|-----|-----|-----|-----|-----|-----|-----|-----|-----|----|
| CMA-218 | 241 | 236 | 288 | 240 | 208 | 32 | 80 | 113 | 95 | M.5 | 110 | 170 | 114,5 | 90 | 54 | 76 | 5,5 | 7 | 140 | 100 | 80 | 50 | 20 |
| CMA-324 | 311 | 302 | 356 | 240 | 202 | 38 | 80 | 130 | 112 | M.5 | 145 | 205 | 145 | 108 | 62 | 90 | 7 | 9 | 173 | 125 | 90 | 60 | 20 |
| CMA-325 | 335 | 328 | 399 | 263 | 223 | 40 | 94 | 140 | 132 | M.6 | 155 | 235 | 152 | 120 | 80 | 102 | 7 | 9 | 180 | 145 | 110 | 80 | 20 |
| CMA-426 | 354 | 344 | 412 | 290 | 250 | 40 | 117 | 155 | 132 | M.6 | 162 | 240 | 163 | 140 | 90 | 119 | 7 | 13 | 210 | 160 | 105 | 65 | 26 |
| CMA-527 | 371 | 361 | 440 | 296 | 254 | 42 | 125 | 170 | 147 | M.6 | 168 | 260 | 170 | 155 | 100 | 129 | 7 | 13 | 220 | 170 | 120 | 80 | 20 |
| CMA-528.1 | 401 | 395 | 488 | 340 | 289 | 51 | 116 | 190 | 162 | M.6 | 178 | 290 | 177 | 190 | 130 | 160 | 11 | 13 | 230 | 180 | 140 | 100 | 20 |
| CMA-528.1,5 | 401 | 395 | 488 | 337 | 289 | 48 | 135 | 190 | 162 | M.6 | 178 | 290 | 177 | 190 | 130 | 160 | 11 | 13 | 230 | 180 | 140 | 100 | 20 |
| CMA-531.1,5 | 440 | 434 | 537 | 340 | 290 | 50 | 160 | 215 | 180 | M.6 | 193 | 320 | 200 | 200 | 140 | 175 | 11 | 13 | 240 | 190 | 160 | 120 | 21 |
| CMA-531...2 | 440 | 434 | 537 | 390 | 340 | 50 | 160 | 215 | 180 | M.6 | 193 | 320 | 200 | 200 | 140 | 175 | 11 | 13 | 240 | 190 | 160 | 120 | 21 |
| CMA-531...3 | 440 | 434 | 537 | 400 | 350 | 50 | 160 | 215 | 180 | M.6 | 193 | 320 | 200 | 200 | 140 | 175 | 11 | 13 | 240 | 190 | 160 | 120 | 21 |

CMA-540...CMA-545



| | A | A1 | B | C | C1 | C2 | ØD | Ød | Ød1 | Ød2 | E | H | H1 | ØI | ØK | Øk | ØO | ØO1 | V | v | X | X1 |
|-----------|-----|-----|-----|-----|-----|-----|-----|-----|-----|------|-----|-----|-----|-----|-----|-----|----|-----|-----|-----|-----|-----|
| CMA-540 | 567 | 580 | 680 | 400 | 320 | 80 | 170 | 240 | 205 | M.10 | 252 | 400 | 270 | 220 | 150 | 190 | 13 | 11 | 300 | 218 | 310 | 240 |
| CMA-545.3 | 651 | 646 | 776 | 459 | 344 | 115 | 180 | 255 | 220 | M.10 | 290 | 450 | 309 | 250 | 175 | 220 | 13 | 13 | 360 | 240 | 391 | 291 |
| CMA-545.4 | 651 | 646 | 776 | 483 | 368 | 115 | 180 | 255 | 220 | M.10 | 290 | 450 | 309 | 250 | 175 | 220 | 13 | 13 | 360 | 240 | 391 | 291 |



Tableau de sélection rapide
Tabel voor snelle selectie
Quick selection table

Pression statique / Statische Druk / Statique Pressure
20°C – rho = 1,2 kg/m³

| | 4000 Pa | 3500 Pa | 3000 Pa | 2500 Pa | 2000 Pa | 1750 Pa | 1500 Pa | 1000 Pa | 750 Pa | 500 Pa | 250 Pa |
|---------------|---------|---------|---------|---------|---------|---------|---------|---------|--------|--------|--------|
| CMA-218 | - | - | - | - | - | - | - | - | - | 113 | 195 |
| CMA-324 | - | - | - | - | - | - | 10 | 203 | 277 | 335 | 395 |
| CMA-325 | - | - | - | - | - | - | 10 | 285 | 361 | 432 | 516 |
| CMA-426 | - | - | - | - | - | - | 135 | 383 | 500 | 611 | 718 |
| CMA-527 | - | - | - | - | - | 165 | 357 | 636 | 745 | 825 | 911 |
| CMA-528...1 | - | - | - | - | - | 217 | 469 | 865 | 1024 | 1144 | 1234 |
| CMA-528...1,5 | - | - | - | - | - | 589 | 936 | 1324 | 1464 | 1560 | 1668 |
| CMA-531...1,5 | - | - | - | - | 400 | 1065 | 1351 | 1748 | - | - | - |
| CMA-531...2 | - | - | - | - | 811 | 1163 | 1399 | 1723 | 1843 | 1946 | - |
| CMA-531...3 | - | - | - | 675 | 1377 | 1679 | 1944 | 2375 | - | - | - |
| CMA-540 | - | - | 592 | 1230 | 1758 | 1940 | 2091 | 2303 | 2391 | 2467 | 2535 |
| CMA-545...3 | 1020 | 1845 | 2221 | 2500 | - | - | - | - | - | - | - |
| CMA-545...4 | 1425 | 1986 | 2335 | 2614 | 2854 | 2973 | 3075 | 3258 | 3345 | 3415 | 3485 |

Débit / Debiet / Volume m³/h

Tableau de puissance acoustique
Tabel akoestisch vermogen
Table with acoustic power

LwA – dB(A)

| | 63 Hz | 125 Hz | 250 Hz | 500 Hz | 1000 Hz | 2000 Hz | 4000 Hz | 8000 Hz |
|---------------|-------|--------|--------|--------|---------|---------|---------|---------|
| CMA-218 | 29 | 43 | 61 | 67 | 71 | 68 | 63 | 54 |
| CMA-324 | 36 | 50 | 68 | 74 | 78 | 75 | 70 | 61 |
| CMA-325 | 39 | 53 | 71 | 77 | 81 | 78 | 73 | 64 |
| CMA-426 | 41 | 55 | 73 | 79 | 83 | 80 | 75 | 66 |
| CMA-527 | 46 | 60 | 78 | 84 | 88 | 85 | 80 | 71 |
| CMA-528...1 | 48 | 62 | 80 | 86 | 90 | 87 | 82 | 73 |
| CMA-528...1,5 | 49 | 63 | 81 | 87 | 91 | 88 | 83 | 74 |
| CMA-531...1,5 | 50 | 64 | 82 | 88 | 92 | 89 | 84 | 75 |
| CMA-531...2 | 51 | 65 | 83 | 89 | 93 | 90 | 85 | 76 |
| CMA-531...3 | 52 | 66 | 84 | 90 | 94 | 91 | 86 | 77 |
| CMA-540 | 54 | 67 | 85 | 91 | 96 | 92 | 87 | 79 |
| CMA-545...3 | 55 | 68 | 86 | 92 | 97 | 93 | 88 | 80 |
| CMA-545...4 | 57 | 70 | 88 | 94 | 99 | 95 | 90 | 82 |



Accessoires / Toebehoren / Accessories

Interrupteur marche arrêt / Werkschakelaar / Interruptor :

INT

Conform la norme / Conform de norm / In accordance with : UNE-EN 60204-1
 Degré de protection / Beschermingsgraad / Protection : IP 65
 Intensité max / Max stroom / Max current : 20 Amp
 Monophasé / Monofasig/ single phase – Type : INT-CA10/3CA
 Triphasé / Driefasig / Three phase - Type : INT-CA10/6CA



**Grille de protection aspiration/ Beschermrooster aanzuigzijde/
 Protection grid on suction side:**

RPA

Conforme la norme / Conform de norm / In accordance with : UNE- 100250



**Bride aspiration / Aanzuigflens / Inlet flange :
 Bride refoulement / Persflens / Outlet flange :**

B

Réalisé en acier revêtu / Uitgevoerd in gelakt staal / Coated steel



Manchette souple / Soepele mof / Flexible connection :

ACE

Réalisé en matière synthétique avec colliers de serrage
 Uitgevoerd in kunststof met spanningen
 Executed synthetic material with collars



**Silencieux a l'aspiration / Aanzuigdemper / Inlet silencer :
 Silencieux au refoulement / Persdemper / Outlet silencer :**

TYPE S

Silencieux circulaire réalisé en acier galvanisé avec transformation vers aspiration / Refoulement
 Circelvormige geluidsdemper uit galvastaal met aanpassing naar aanzuig-en of perszijde
 Round silencer made in galvanised steel with adaption on inlet and or outlet



Exécutions spéciales / Speciale uitvoeringen / Special executions

- Exécution pour une température max de 250°C / Uitvoering voor temperatuur 250°C max / Execution for max temperature of 250°C
- Exécution with ATEX Certification CAT2G / Uitvoering met ATEX Certificaat CAT2G / Execution with ATEX Certification CAT2G
- Turbine en aluminium pour les modèles 324/325/426 / Aluminium turbine voor model 324/325/426 / Cast aluminium impellers for model 324/325/426
- Tensions moteur spéciales / Speciale spanningen voor motoren / Special voltages for motors.