



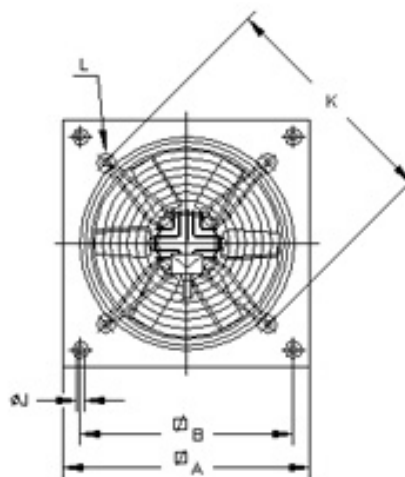
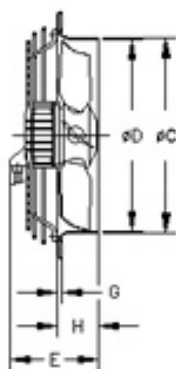
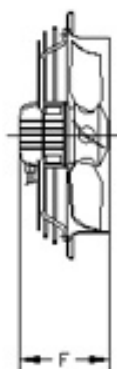
## Ventilateur mural avec moteur IP65 Wandventilator met motor IP65 Wall mounted axial fan with motor IP65

- Hélice en polyamide 6 renforcée de fibre de verre.
- Cadre support en tôle d'acier avec une finition anti-corrosion en résine de polyester polymérisée à 190°C, après dégraissage alcalin, prétraitement sans phosphate.
- Grille de protection contre les contacts selon la norme UNE100250.
- Moteur classe F, avec roulements à billes, protection IP65.
- Tension Monophasé 220/240V – 50 Hz.
- Tension Triphasée 220-240V/380-415V – 50 Hz
- Températures de travail : -25°C +60°C pour moteur 4-6-8 poles et -25°C + 45°C pour moteurs 2 poles
- Sens de l'air : Hélice → moteur ou moteur → hélice
- Schroef in polyamide 6 versterkte met glasvezel.
- Wandplaat in staalplaat corrosie bestendig afgewerkt met gepolymeriseerd polyester hars op 190°C na alkalische ontvetting, voorbehandeld zonder fosfaat.
- Beschermrooster op de motorzijde volgens UNE100250.
- Motor klasse F, met kogellagers, beschermingsgraad IP65.
- Spanning monofasig 220/240V–50 Hz. Spanning driefasig 220-240V/380-415V – 50 Hz.
- Werkings temperatuur : -25°C +60°C voor motoren 4-6-8 polen en -25°C + 45°C voor motoren met 2 polen.
- Luchstroom : schroef → motor of motor → schroef.
- Polyamide 6 fiberglass reinforced impeller.
- Square wall plate made of steel sheet with anti-corrosive finish in polyester resin, polymerised at 190°C, after alkaline degreasing and phosphate-free pre-treatment.
- Protection guard according the UNE100250.
- Motor class F, with ball bearings, protection IP65.
- Voltage single phase 220/240V – 50 Hz. Voltage Three phase 220-240V/380-415V – 50 Hz
- Working temperature : -25°C +60°C for motor 4-6-8 Poles and -25°C + 45°C for motors 2 poles.
- Airflow : Impeller → motor or motor → impeller

Modèle Model	Vitesse Snelheid Speed	Intensité max Max intensiteit Max intensity (Amp)		Puissance absorbée Opgenomen vermogen Absorbed power	Débit max Max Debiet Max flow	Pression sonore Geluidsdruk Sound pressure	Poids Gewicht Weight
		220/240V	380/415V				
<b>HEP</b>	<b>Tr/min</b>	<b>220/240V</b>	<b>380/415V</b>	<b>W</b>	<b>m³/h</b>	<b>dB(A) at 2M</b>	<b>Kg</b>
HEP-25-2T/H	2780	1,3	0,75	250	2300	64	5,3
HEP-25-2M/H	2750	1,95	-	285	2300	64	5,3
HEP-25-4T/H	1450	0,69	0,4	87	1250	52	4,5
HEP-25-4M/H	1440	0,65	-	100	1250	52	4,5
HEP-31-2T/H	2640	1,54	0,89	495	4000	74	7,0
HEP-31-2M/H	2640	2,30	-	515	4000	74	7,0
HEP-31-4T/H	1410	0,69	0,40	115	2400	55	5,7
HEP-31-4M/H	1410	0,75	-	140	2400	55	5,7
HEP-31-4T/L	1430	0,69	0,40	100	1950	54	5,1
HEP-31-4M/L	1420	0,70	-	110	1950	54	5,1
HEP-35-2T/H	2790	2,16	1,25	650	6020	76	8,8
HEP-35-2M/H	2675	2,80	-	690	6020	76	8,8
HEP-35-4T/H	1340	0,74	0,43	170	3500	58	7,1
HEP-35-4M/H	1340	0,98	-	180	3500	58	7,1
HEP-35-4T/L	1410	0,69	0,40	110	2650	56	6,5
HEP-35-4M/L	1410	0,75	-	115	2650	56	6,5
HEP-40-4T/H	1420	2,10	1,20	325	5200	61	10,6
HEP-40-4M/H	1400	1,85	-	360	5200	61	10,6
HEP-40-4T/L	1450	2,10	1,20	220	4000	60	10,6
HEP-40-4M/L	1420	1,55	-	260	4000	60	10,6
HEP-40-6T/H	960	1,12	0,65	150	3500	54	10,2
HEP-40-6M/H	960	1,06	-	180	3500	54	10,2
HEP-45-4T/H	1400	2,11	1,22	470	7300	66	12,5
HEP-45-4M/H	1400	2,35	-	480	7300	66	12,5
HEP-45-4T/L	1440	2,10	1,20	315	5810	64	11
HEP-45-4M/L	1360	1,85	-	360	5810	64	11
HEP-45-6T/H	955	1,42	0,82	210	4900	56	11,4
HEP-45-6M/H	955	1,40	-	225	4900	56	11,4
HEP-50-4T/H	1420	3,10	1,80	720	10150	69	15
HEP-50-4M/H	1380	3,45	-	720	10150	69	15
HEP-50-4T/L	1400	2,15	1,25	430	7300	67	13
HEP-50-4M/L	1370	2,30	-	430	7300	67	13



	Tr/min	220/240V	380/415V	W	m³/h	dB(A) at 2M	Kg
HEP-50-6T/H	950	1,38	0,80	240	6150	59	13,2
HEP-50-6M/H	950	1,38	-	245	6150	59	13,2
HEP-56-4T/H	1350	3,63	2,10	1050	12800	72	21
HEP-56-4M/H	1350	5,26	-	1060	12800	72	21
HEP-56-4T/L	1400	3,20	1,85	800	10900	70	19
HEP-56-4M/L	1350	3,70	-	810	10900	70	19
HEP-56-6T/H	915	1,73	1,00	400	8250	62	17
HEP-56-6M/H	915	2,25	-	415	8250	62	17
HEP-63-4T/H	1415	6,92	4,00	1700	18700	82	25,8
-	-	-	-	-	-	-	-
HEP-63-4T/L	1375	5,01	2,90	1290	16500	75	23
HEP-63-4M/L	1375	5,40	-	1295	16500	75	23
HEP-63-6T/H	905	2,06	1,19	500	12050	65	20,2
HEP-63-6M/H	905	2,70	-	560	12050	65	20,2
HEP-63-6T/L	945	1,62	0,94	360	9450	63	19,4
HEP-63-6M/L	945	1,80	-	330	9450	63	19,4
HEP-63-8T/H	700	1,90	1,10	325	8250	57	19,2
HEP-63-8M/L	700	1,89	-	325	8250	57	19,2



	□ A	□ B	Ø C	Ø D	E				F				G	H	Ø J	K	L
					2T	4T	6T	8T	2T	4T	6T	8T					
HEP-25...	330	275	262	260	189	179	-	-	213	203	-	-	11	56	8,5	310	M.8
HEP-31..H	400	336	310,5	308	190	180	-	-	214	204	-	-	11	75	10,5	380	M.8
HEP-31..L	400	336	310,5	308	-	180	-	-	-	204	-	-	11	75	10,5	380	M.8
HEP-35..H	465	390	362,5	380	217	187	-	-	241	211	-	-	11	86	10,5	450	M.8
HEP-35..L	465	390	362,5	380	-	187	-	-	-	211	-	-	11	86	10,5	450	M.8
HEP-40..H	532	452	412,5	410	-	206	186	-	-	226	205	-	11	97,5	10,5	500	M.8
HEP-40..L	532	452	412,5	410	-	206	-	-	-	226	-	-	11	97,5	10,5	500	M.8
HEP-45..H	596	504	462,5	460	-	214	199	-	-	234	218	-	11	105	10,5	560	M.8
HEP-45..L	596	504	462,5	460	-	214	-	-	-	234	-	-	11	105	10,5	560	M.8
HEP-50..H	665	562	516,5	514	-	255	235	-	-	275	254	-	11	115	10,5	640	M.8
HEP-50..L	665	562	516,5	514	-	255	-	-	-	275	-	-	11	115	10,5	640	M.8
HEP-56..H	710	630	563	560	-	287	247	-	-	306	266	-	15	115	10,5	721	M.8
HEP-56..L	710	630	563	560	-	287	-	-	-	306	-	-	15	115	10,5	721	M.8
HEP-63..H	800	710	638	635	-	-	257	247	-	340	276	266	15	140	10,5	820	M.8
HEP-63..L	800	710	638	635	-	-	257	-	-	340	276	-	15	140	10,5	820	M.8



**Tableau de sélection rapide / Tabel voor snelle selectie / Quick selection table**

	Pression statique / Statische Druk / Statique Pressure 20°C – rho = 1,2 kg/m³										
	10 Pa	25 Pa	50 Pa	75 Pa	100 Pa	150 Pa	200 Pa	250 Pa	300 Pa	350 Pa	400 Pa
HEP-25-2T-M/H	2250	2200	2150	1950	1600	900	700	600	-	-	-
HEP-25-4T-M/H	1200	1050	450	300	-	-	-	-	-	-	-
HEP-31-2T-M/H	3950	3850	3750	3600	3350	3000	1500	1000	850	650	-
HEP-31-4T-M/H	2250	1950	1300	750	450	-	-	-	-	-	-
HEP-31-4T-M/L	1850	1600	950	550	-	-	-	-	-	-	-
HEP-35-2T-M/H	5950	5850	5650	5500	5300	4800	3800	2500	2000	1650	1250
HEP-35-4T-M/H	3300	3100	2650	1850	650	-	-	-	-	-	-
HEP-35-4T-M/L	2550	2450	1850	900	600	-	-	-	-	-	-
HEP-40-4T-M/H	5000	4750	4350	2300	1850	1300	700	-	-	-	-
HEP-40-4T-M/L	3850	3650	3250	2100	1650	1150	-	-	-	-	-
HEP-40-6T-M/H	3200	2700	1150	-	-	-	-	-	-	-	-
HEP-45-4T-M/H	7150	6850	6450	5950	5200	2800	1500	-	-	-	-
HEP-45-4T-M/L	5650	5400	4950	4400	3400	1500	-	-	-	-	-
HEP-45-6T-M/H	4650	4200	2250	1350	850	-	-	-	-	-	-
HEP-50-4T-M/H	9950	9600	8850	8000	7000	3450	-	-	-	-	-
HEP-50-4T-M/L	7050	6750	6250	5700	4500	2700	1650	-	-	-	-
HEP-50-6T-M/H	5900	5300	3900	2000	1100	-	-	-	-	-	-
HEP-56-4T-M/H	12500	12100	11300	10450	9000	5400	3450	-	-	-	-
HEP-56-4T-M/L	10550	10200	9500	8700	6850	4400	3150	-	-	-	-
HEP-56-6T-M/H	8000	7500	5500	3500	-	-	-	-	-	-	-
HEP-63-4T/H	18100	17500	16450	15350	13950	9700	5900	-	-	-	-
HEP-63-4T-M/L	16000	15400	14600	13900	12950	10100	5000	-	-	-	-
HEP-63-6T-M/H	11450	10550	7750	4800	3000	-	-	-	-	-	-
HEP-63-6T-M/L	9000	8200	6350	4050	2500	-	-	-	-	-	-
HEP-63-8T-M/H	7500	6050	3000	-	-	-	-	-	-	-	-

**Tableau de puissance acoustique / Tabel akoestisch vermogen / Table with acoustic power**

	LwA – dB(A)							
	63 Hz	125 Hz	250 Hz	500 Hz	1000 Hz	2000 Hz	4000 Hz	8000 Hz
HEP-25-2T-M/H	39	52	64	68	70	70	66	58
HEP-25-4T-M/H	27	40	52	56	58	58	54	46
HEP-31-2T-M/H	49	62	74	78	80	80	76	68
HEP-31-4T-M/H	30	43	55	59	61	61	57	49
HEP-31-4T-M/L	29	42	54	58	60	60	56	48
HEP-35-2T-M/H	51	64	76	80	82	82	78	70
HEP-35-4T-M/H	33	46	58	62	64	64	60	52
HEP-35-4T-M/L	31	44	56	60	62	62	58	50
HEP-40-4T-M/H	36	49	61	65	67	67	63	55
HEP-40-4T-M/L	35	48	60	64	66	66	62	54
HEP-40-6T-M/H	29	42	54	58	60	60	56	48
HEP-45-4T-M/H	56	57	69	72	74	75	71	62
HEP-45-4T-M/L	41	55	67	70	72	73	69	60
HEP-45-6T-M/H	33	47	59	62	64	65	61	52
HEP-50-4T-M/H	46	60	72	75	77	78	74	65
HEP-50-4T-M/L	44	58	70	73	75	76	72	63
HEP-50-6T-M/H	36	50	62	65	67	68	64	55
HEP-56-4T-M/H	49	63	75	78	80	81	77	68
HEP-56-4T-M/L	47	61	73	76	78	79	75	66
HEP-56-6T-M/H	39	53	65	68	70	71	67	58
HEP-63-4T/H	61	75	87	90	92	92	89	80
HEP-63-4T-M/L	54	68	80	83	85	85	82	73
HEP-63-6T-M/H	44	58	70	73	75	75	72	63
HEP-63-6T-M/L	42	56	68	71	73	73	70	61
HEP-63-8T-M/H	36	50	62	65	67	67	64	55



**Accessoires / Toebehoren / Accessories**

**Interrupteur marche arrêt / Werkschakelaar / Interruptor :**

**INT**

Conform la norme / Conform de norm / In accordance with : UNE-EN 60204-1  
 Degré de protection / Beschermingsgraad / Protection : IP 65  
 Intensité max / Max stroom / Max current : 20 Amp  
 Monophasé / Monofasig/ single phase – Type : INT-CA10/3CA  
 Triphasé / Driefasig / Three phase - Type : INT-CA10/6CA



**Régulateur de vitesse monophasé / Monophasige snelheidregelaar/  
Single phase speed controller :**

**RM3**

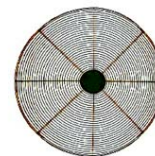
Conforme la norme / Conform de norm / In accordance with : EN 60335  
 Conforme à la directive electromagnétique et basse tension /  
 Conform volgens elektromagnetisch richtlijn en laagspanning /  
 In accordance with electromagnetic directive and low voltage : 92/31/CEE and 93/68/CEE  
 and 72/23/CEE  
 Degré de protection / Beschermingsgraad / Protection : IP 54  
 Intensité max / Max stroom / Max current : 10 Amp  
 Monophasé / Monofasig/ single phase – Type : RM 3



**Grille de protection coté hélice/ Beschermrooster schroefzijde/  
Protection grid on impeller side:**

**RI**

Conforme la norme / Conform de norm / In accordance with : UNE- 100250



**Volet de surpression / Jaloezieklep / Gravity shutter:**

**PL**

Réalisé en matière plastique / Uitgevoerd in kunststof / Synthetic Material  
 PL-20 / PL-25 / PL-31 / PL-35 / PL 40 / PL 45 / PL-50/PL-56/PL-63



**Volet de surpression / Jaloezieklep / Gravity shutter:**

**P**

Réalisé en aluminium / Uitgevoerd in aluminium / Executed in aluminium  
 P-25 / P-35 / P 45 /P-56/P-63

