

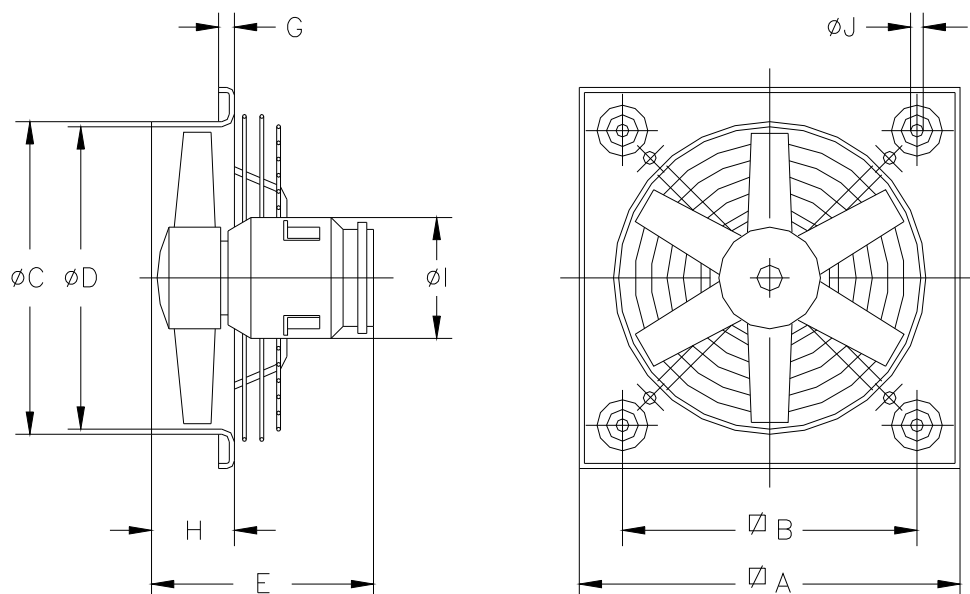


Ventilateur mural ATEX II 2G
Wandventilator ATEX II 2G
Wall mounted axial fan ATEX II 2G



- Hélice en fonte d'aluminium
- Cadre support en tôle d'acier avec une finition anti-corrosion en résine de polyester polymérisée à 190°C, après dégraissage alcalin, prétraitement sans phosphate.
- Grille de protection contre les contacts selon la norme UNE100250.
- Moteur classe F, avec roulements à billes, protection IP55 selon ATEX Eex 'd'IIBT4
- Tension Monophasé 220/240V – 50 Hz.
- Tension Triphasée 220-240V/380-415V – 50 Hz
- Températures de travail : -20°C +40°C
Sens de l'air : Hélice → moteur ou moteur → hélice
- Schroef in gegoten aluminium
- Wandplaat in staalplaat corrosie bestendig afgewerkt met gepolymeriseerd polyester hars op 190°C na alkalische ontvetting, voorbehandeld zonder fosfaat.
- Beschermerooster op de motorzijde volgens UNE100250.
- Motor klasse F, met kogellagers, beschermingsgraad IP55 volgens ATEX Eex'd'IIBT4.
- Spanning Monophasig 220/240V–50 Hz. Spanning driephasig 220-240V/380-415V – 50 Hz.
- Werkingstemperatuur : -20°C +40°C
Luchstroom : schroef → motor of motor → schroef.
- Impeller in cast aluminum.
- Square wall plate made of steel sheet with anti-corrosive finish in polyester resin, polymerised at 190°C, after alkaline degreasing and phosphate-free pre-treatment.
- Protection guard according the UNE100250.
- Motor class F, with ball bearings, protection IP55 according to ATEX Eex'd'IIBT4
- Voltage single phase 220/240V – 50 Hz. Voltage Three phase 220-240V/380-415V – 50 Hz
- Working temperature : -20°C +40°C for Airflow : Impeller → motor or motor → impeller

Modèle Model	Vitesse Snelheid Speed	Intensité max Max intensiteit Max intensity (Amp)		Puissance installée Geïnstalleerd vermogen Installed Power	Débit max Max Debiet Max flow	Pression sonore Geluidsdruk Sound pressure	Poids Gewicht Weight
HCDF	Tr/min	220/240V	380/415V	kW	m³/h	dB(A) at 2M	Kg
HCDF-25-4T	1370	0.78	0.45	0.09	890	51	6.5
HCDF-25-4M	1410	0.72	-	0.06	890	51	6.5
HCDF-30-4T	1370	0.78	0.45	0.09	1700	54	7.5
HCDF-30-4M	1410	0.72	-	0.06	1700	54	7.5
HCDF-35-4T	1370	0.78	0.45	0.09	2950	58	8.5
HCDF-35-4M	1410	0.72	-	0.06	2950	58	8.5
HCDF-40-4T	1420	1.30	0.75	0.25	4400	63	12.5
HCDF-40-4M	1400	3.25	-	0.25	4400	63	15.0
HCDF-45-4T	1420	1.30	0.75	0.25	6450	66	14.5
HCDF-45-4M	1400	3.25	-	0.25	6450	66	17.0
HCDF-45-6T	925	0.95	0.55	0.12	5200	57	14.5
HCDF-50-4T	1390	1.73	1.00	0.37	8600	69	16.5
HCDF-50-6T	920	1.56	0.90	0.18	6300	59	16.0
HCDF-56-4T	1390	3.08	1.78	0.55	10500	72	36.5
HCDF-56-6T	910	1.59	0.92	0.25	8400	63	30.5



	□ A	□ B	Ø C	Ø D	E	G	H	Ø I	Ø J
HCDF-25-4T	330	275	262	260	228	11	41	132	8,5
HCDF-25-4M	330	275	262	260	235	11	41	132	8,5
HCDF-30-4T	400	336	310,5	308	234	11	50	132	10,5
HCDF-30-4M	400	336	310,5	308	241	11	50	132	10,5
HCDF-35-4T	465	390	362,5	360	245	11	50	132	10,5
HCDF-35-4M	465	390	362,5	360	252	11	50	132	10,5
HCDF-40-4T	532	452	412,5	410	265	11	70	132	10,5
HCDF-40-4M	532	452	412,5	410	295	11	70	132	10,5
HCDF-45-4T	596	504	462,5	460	262	11	70	132	10,5
HCDF-45-4M	596	504	462,5	460	290	11	70	132	10,5
HCDF-45-6T	569	504	462,5	460	262	11	70	132	10,5
HCDF-50-4T	665	562	516,5	514	262	11	70	162	10,5
HCDF-50-6T	665	562	516,5	514	262	11	70	132	10,5
HCDF-56-4T	710	630	563	560	370	15	105	162	10,5
HCDF-56-6T	710	630	563	560	370	15	105	162	10,5



Tableau de sélection rapide
Tabel voor snelle selectie
Quick selection table

Pression statique / Statische Druk / Statique Pressure
20°C – rho = 1,2 kg/m³

	200 Pa	150 Pa	125 Pa	100 Pa	75 Pa	60 Pa	50 Pa	40 Pa	30 Pa	20 Pa	10 Pa
HCDF-25-4T/M	-	-	-	-	-	310	390	530	630	730	805
HCDF-30-4T/M	-	-	-	-	-	-	412	725	1000	1230	1470
HCDF-35-4T/M	-	-	-	650	1130	1390	1600	1875	2185	2425	2650
HCDF-40-4T/M	-	-	1000	1560	2160	2645	3005	3340	3650	3905	4155
HCDF-45-4T/M	-	-	2920	3640	4530	4980	5275	5520	5765	5960	6180
HCDF-45-6T	-	-	-	1050	1860	2580	3200	3730	4140	4530	4870
HCDF-50-4T	-	3100	4230	5010	5730	6180	6550	6975	7400	7860	8260
HCDF-50-6T	-	-	1050	1785	2970	3645	4105	4620	5190	5700	6050
HCDF-56-4T	3100	6200	7250	8080	8815	9200	9440	9650	9880	10090	10300
HCDF-56-6T	-	-	2645	3500	4550	5600	6265	6775	7180	7550	7910

Tableau de puissance acoustique / Tabel akoestisch vermogen / Table with acoustic power

LwA – dB(A)

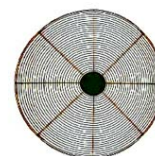
	63 Hz	125 Hz	250 Hz	500 Hz	1000 Hz	2000 Hz	4000 Hz	8000 Hz
HCDF-25-4T/M	22	37	56	55	56	55	50	41
HCDF-30-4T/M	25	40	59	58	59	58	53	44
HCDF-35-4T/M	29	44	63	62	63	62	57	48
HCDF-40-4T/M	34	49	68	67	68	67	62	53
HCDF-45-4T/M	37	52	71	70	71	70	65	56
HCDF-45-6T	28	43	62	61	62	61	56	47
HCDF-50-4T	43	57	76	76	77	75	71	62
HCDF-50-6T	33	47	66	66	67	65	61	52
HCDF-56-4T	46	60	79	79	80	78	74	65
HCDF-56-6T	37	51	70	70	71	69	65	56

Accessoires/Toebehoren/Accessories

**Grille de protection coté hélice/ Beschermrooster schroefzijde/
Protection grid on impeller side:**

RI

Conforme la norme / Conform de norm / In accordance with : UNE- 100250



Volet de surpression / Jaloezieklep / Gravity shutter:

P

Réalisé en aluminium / Uitgevoerd in aluminium / Executed in aluminium
P-25 / P-35 / P 45 /P-56/P-63

