

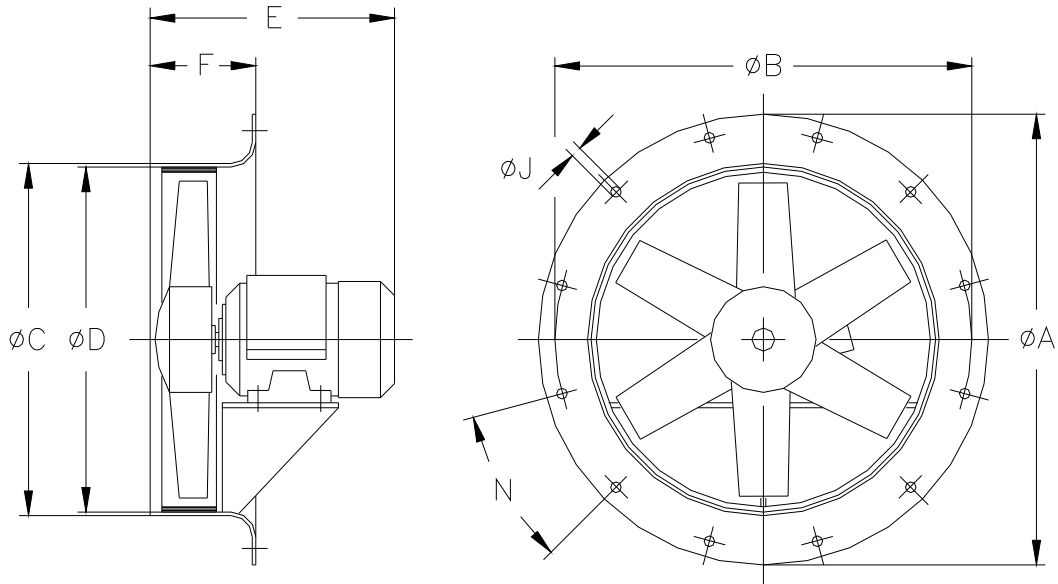


Ventilateur mural ATEX II 2G
Wandventilator ATEX II 2G
Wall mounted axial fan ATEX II 2G



- Hélice en fonte d'aluminium
- Anneau en avec une bande d'aluminium dans la zone de d'hélice selon la norme EN-14986 :2006. Finition anti-corrosion en résine de polyester polymérisée à 190°C, après dégraissage alcalin, prétraitement sans phosphate.
- Moteur classe F, avec roulements à billes, protection IP55 selon ATEX Eex 'd'IIBT4
- Tension Triphasée 220-240V/380-415V – 50 Hz
- Températures de travail : -20°C +40°C
Sens de l'air : Hélice → moteur ou moteur → hélice
- Schroef in gegoten aluminium
- Ring in staalplaat bekleed intern met aluminium band intern volgens EN-14986:2006. Corrosie bestendig afgewerkt met gepolymeriseerd polyester hars op 190°C na alkalische ontvetting, voorbehandeld zonder fosfaat.
- Motor klasse F, met kogellagers, beschermingsgraad IP55 volgens ATEX Eex'd'IIBT4.
- Spanning driefasig 220-240V/380-415V – 50 Hz.
- Werkings temperatuur : -20°C +40°C
Luchstroom : schroef → motor of motor → schroef.
- Impeller in cast aluminum.
- Casing in steel sheet with internal aluminium ring according to EN14986:2006 .Anti-corrosive finish in polyester resin, polymerised at 190°C, after alkaline degreasing and phosphate-free pre-treatment.
- Motor class F, with ball bearings, protection IP55 according to ATEX Eex'd'IIBT4
- Voltage Three phase 220-240V/380-415V – 50 Hz
- Working temperature : -20°C +40°C for Airflow : Impeller → motor or motor → impeller

Modèle Model	Vitesse Snelheid Speed	Intensité max Max intensiteit Max intensity (Amp)		Puissance installée Geïnstalleerd vermogen Installed Power	Débit max Max Debiet Max flow	Pression sonore Geluidsdruk Sound pressure	Poids Gewicht Weight
HCDF	Tr/min	220/240V	380/415V	kW	m³/h	dB(A) at 2M	Kg
HDF-63-4T	1415	4.50	2.60	1.10	15100	76	49
HDF-63-6T	905	2.37	1.37	0.37	12400	64	36.5
HDF-71-4T	1400	5.20	3.00	1.10	20000	79	52
HDF-71-6T	900	3.29	1.90	0.55	13800	67	43
HDF-80-4T	1400	13.86	8.00	3.00	34100	83	76
HDF-80-6T	910	5.89	3.40	1.10	20200	72	65.5
HDF-90-4T	1400	15.42	8.90	4.00	48200	89	87.0
HDF-90-6T	920	7.45	4.30	1.50	30000	77	83



	Ø A	Ø B	Ø C	D	E	F	Ø J	N
HDF-63-4T	730	690	645	640	370	150	12	12 x 30°
HDF-63-6T	730	690	645	640	330	150	12	12 x 30°
HDF-71-4T	810	770	715	710	349	150	12	16 x 22° 30'
HDF-71-6T	810	770	715	710	323	150	12	16 x 22° 30'
HDF-80-4T	900	860	805	800	421	180	12	16 x 22° 30'
HDF-80-6T	900	860	805	800	371	180	12	16 x 22° 30'
HDF-90-4T	1015	970	906	900	457	180	15	16 x 22° 30'
HDF-90-6T	1015	970	906	900	415	180	15	16 x 22° 30'



Tableau de sélection rapide
Tabel voor snelle selectie
Quick selection table

	350 Pa	300 Pa	200 Pa	150 Pa	125 Pa	100 Pa	75 Pa	50 Pa	40 Pa	30 Pa	20 Pa
HDF-63-4T	-	-	5600	8400	10350	11650	12725	13640	13950	14275	14550
HDF-63-6T	-	-	3100	5150	6285	7415	8550	9800	10360	10850	11400
HDF-71-4T	-	-	9403	12080	13560	15130	16575	17850	18350	18795	19200
HDF-71-6T	-	-	-	-	5000	6500	8610	10590	11260	11940	12560
HDF-80-4T	9940	13325	20800	24400	26320	28300	30000	31700	32270	32780	33230
HDF-80-6T	-	-	4900	9000	10880	12650	14500	16700	17600	18415	19100
HDF-90-4T	23950	28500	35300	38600	40450	42300	44150	45800	46300	46808	47300
HDF-90-6T	-	-	10000	15600	17900	20000	22300	24900	26000	27250	28250

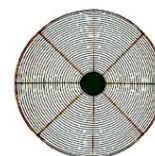
Tableau de puissance acoustique / Tabel akoestisch vermogen / Table with acoustic power

	LwA – dB(A)							
	63 Hz	125 Hz	250 Hz	500 Hz	1000 Hz	2000 Hz	4000 Hz	8000 Hz
HDF-63-4T	52	66	85	85	86	84	80	71
HDF-63-6T	40	54	73	73	74	72	68	59
HDF-71-4T	56	76	84	89	91	88	81	70
HDF-71-6T	44	64	72	77	79	76	69	58
HDF-80-4T	60	80	88	93	95	92	85	74
HDF-80-6T	49	69	77	82	84	81	74	63
HDF-90-4T	67	88	95	100	103	99	92	81
HDF-90-6T	55	76	83	88	91	87	80	69

Accessoires/Toebehoren/Accessories

**Grille de protection coté hélice / Beschermrooster schroefzijde /
Protection grid on impeller side:**

RI



Conforme la norme / Conform de norm / In accordance with : UNE- 100250

**Grille de protection coté moteur / Beschermrooster motorzijde /
Protection grid on motor side:**

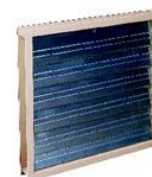
R



Conforme la norme / Conform de norm / In accordance with : UNE- 100250

Volet de surpression / Jaloezieklep / Gravity shutter:

P



Réalisé en aluminium / Uitgevoerd in aluminium / Executed in aluminum
P-63 / P-71 / P 80 / P-90