



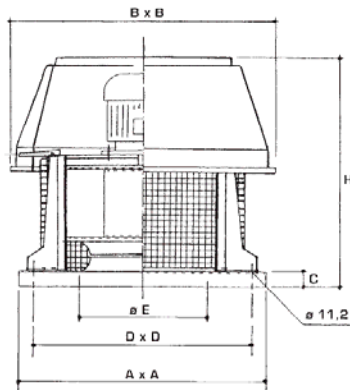
Ventilateur centrifuge de toiture à rejet horizontal Centrifugale dakventilator met horizontale uitblaas Centrifugal roof fan with horizontal exhaust

- Turbine en acier galvanisé à aubes inclinées vers arrière.
- Embase support avec pavillon d'aspiration intégré et support pare pluie sont réalisés en acier galvanisé.
- Le chapeau pare pluie, en ABS (synthétique) protège également le moteur.
- La plaque support moteur est en acier galvanisé et permet au moteur d'être hors flux d'air.
- Moteur de type standard mono-vitesse ou bi-vitesse.
- Tension Triphasée 220-240V/380-415V – 50 Hz ou monophasé 230V – 50Hz.
- Températures de travail : -20°C +60°C.
- Turbine in gegalvaniseerd staal met achterwaarts gebogen schoepen.
- De dakplaat, met ingebouwd aanzuigpaviljoen, en steunen zijn uit vervaardigd uit gegalvaniseerd staal.
- De beschermhoed, vervaardigd uit ABS (kunststof) beschermd eveneens de motor.
- De motorsteunplaat is in gegalvaniseerd staal en zorgt ervoor dat de motor buiten luchtstroom zit.
- Motor van het standaard type enkele snelheid of met twee snelheden
- Spanning driefasig 220-240V/380-415V - 50 Hz of monofasig 230V-50Hz
- Werkingstemperaturen : -20°C +60°C
- Impeller is made out of galvanized steel with backward curved blades.
- Roof plate with integrated inlet cone and coil support are made of galvanized steel.
- The roof coil is made of ABS (synthetic) and also protects the motor
- The motor support plate is made of galvanized steel which keeps the motor out of the airflow.
- Standard motor with single speed or 2 speed motors.
- Tension three phase 220-240V/ 380-415V– 50Hz or monophasic 230V–50 Hz
- Working temperature : -20°C +60°C

Modèle Model	Vitesse Snelheid Speed	Intensité max Max intensiteit Max intensity (Amp)		Puissance installée Geïnstalleerd vermogen Installed power	Débit max Max Debiet Max flow	Pression sonore Geluidsdruk Sound pressure	Poids Gewicht Weight
		230V	400V				
TN	Tr/min	230V	400V	kW	m³/h	dB(A) at 5M	Kg
TN-05-4P	1400	0,81	0,47	0,12	1150	52	16
TN-05-6P	900	0,43	0,25	0,09	750	42	16
TN-05-4/6P	1400/900	-	065/0,35	0,12/0,09	1150/750	52/42	16
TN-20-4P	1400	1,05	0,60	0,18	1800	58	20
TN-20-6P	900	0,43	0,25	0,09	1100	49	20
TN-20-4/6P	1400/900	-	082/0,40	0,25/0,07	1800/1100	59/49	20
TN-30-4P	1400	1,40	0,82	0,25	3050	61	28
TN-30-6P	900	1,23	0,71	0,18	2000	51	28
TN-30-8P	700	1,21	0,70	0,12	1600	49	28
TN-30-4/6P	1400/900	-	0,82/0,40	0,25/0,07	3050/2000	61/51	28
TN-40-4P	1400	1,90	1,10	0,37	4050	62	34
TN-40-6P	900	1,23	0,71	0,18	2650	52	34
TN-40-8P	700	1,21	0,70	0,12	1900	50	34
TN-40-4/6P	1400/900	-	1,1/0,70	0,37/0,12	4050/2650	62/52	34
TN-50-4P	1400	3,40	1,80	0,75	5600	67	45
TN-50-6P	900	2,00	1,15	0,37	3600	57	45
TN-50-8P	700	1,50	0,86	0,18	2600	55	45
TN-50-4/6P	1400/900	-	2,00/1,30	0,75/0,25	5600/3600	67/57	45
TN-50-6/8P	900/700	-	1,50/0,70	0,37/0,15	3600/2600	57/55	45
TN-60-4P	1400	4,80	2,80	1,1	7800	70	54
TN-60-6P	900	2,00	1,15	0,37	5100	59	54
TN-60-8P	700	1,50	0,86	0,18	3900	54	54
TN-60-4/6P	1400/900	-	2,80/1,15	1,1/0,37	7800/5100	70/59	54
TN-60-6/8P	900/700	-	1,5/0,70	0,37/0,15	5100/3900	59/54	54
TN-70-6P	900	3,80	2,20	0,75	7000	63	63
TN-70-8P	700	2,40	1,40	0,37	5500	56	63
TN-70-6/8P	900/700	-	1,80/1,25	0,66/0,33	7000/5500	63/56	63
TN-80-6P	900	5,40	3,10	1,1	10700	67	85
TN-80-8P	700	3,60	2,00	0,55	8400	59	85
TN-80-6/8P	900/700	-	3,60/2,50	1,25/0,60	10700/8400	67/59	85
TN-90-6P	900	9,40	5,40	2,2	14000	72	105
TN-90-8P	700	5,50	3,20	1,1	11000	63	105
TN-90-6/8P	900/700	-	4,00/3,10	1,84/0,81	14000/11000	72/63	105
TN-100-6P	900	12,00	6,90	3	18200	76	120
TN-100-8P	700	9,70	5,60	2,2	15000	66	120
TN-100-6/8P	900/700	-	6,90/4,20	3,00/1,50	18200/15000	76/66	120
TN-110-6P	900	15	9,1	4	23800	73	170
TN-110-8P	700	9,9		2,2	19000	65	170
TN-110-6/8P	900/700		11/7,5	4,4/2,9	23800/19000	73/65	170
TN-120-6P	900		13	7,5	30000	75	195
TN-120-8P	700		9	4	24000	67	195
TN-120-6/8P	900/700		19/8,6	7,5/3,7	30000/24000	75/67	195



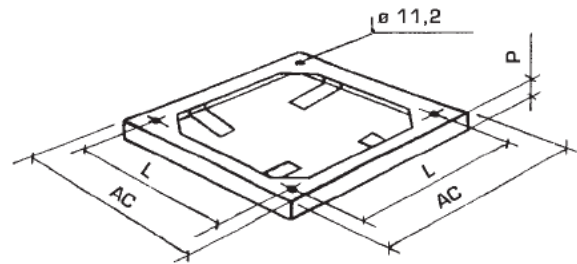
Dimensions / Afmetingen / Dimesions



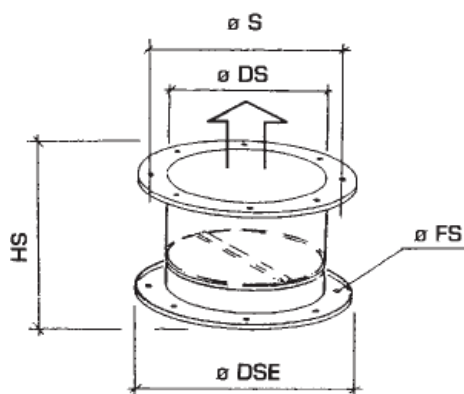
Ventilateur/Ventilator/Fan

	AxA	BxB	C	DxD	ØE	H
TN-05	400	470	40	350	200	460
TN-20	400	470	40	350	250	460
TN-30	560	595	40	460	300	560
TN-40	560	595	40	460	350	560
TN-50	710	800	40	610	400	620
TN-60	710	800	40	610	450	620
TN-70	900	1000	40	800	500	790
TN-80	900	1000	45	800	550	830
TN-90	900	1000	45	800	600	870
TN-100	900	1000	45	800	600	880
TN-110	1200	1250	50	1100	640	1120
TN-120	1200	1250	50	1100	640	1160

	AC	L	P	Kg
TN-05	390	350	40	0,8
TN-20	390	380	40	0,8
TN-30	550	460	40	1,6
TN-40	550	460	40	1,6
TN-50	700	610	40	2
TN-60	700	610	40	2
TN-70	890	800	40	3,2
TN-80	890	800	45	3,2
TN-90	890	800	45	3,2
TN-100	890	800	45	3,2
TN-110	1190	1100	50	6,8
TN-120	1190	1100	50	6,8



Cadre support/Montageframe/Supporting frame



Clapet anti-retour/Terugslagklep/Gravity chutter

	ØDS	ØS	ØDSE	ØFS	HS	Kg
TN-05	200	235	259	3x8M	150	1.1
TN-20	250	283	309	3x8M	210	1.8
TN-30	300	330	359	3x8M	210	2.6
TN-40	350	381	409	4x8M	230	3.4
TN-50	400	431	460	4x8M	250	4.2
TN-60	450	485	510	5x8M	300	5.0
TN-70	500	533	560	5x8M	300	5.8
TN-80	550	585	620	6x8M	320	6.6
TN-90	600	636	661	7x8M	320	7.3
TN-100	600	636	661	7x8M	320	7.3
TN-110	640	690	720	6x8M	360	12,8
TN-120	715	770	795	8x8M	400	16,5



Tableau de sélection rapide / Tabel voor snelle selectie / Quick selection table

Pression statique / Statische Druk / Statique Pressure
15°C – rho = 1,22 kg/m³
Test aeraulique selon/Aeraulische test volgens/Air Test in accordance to DIN24163-BS484

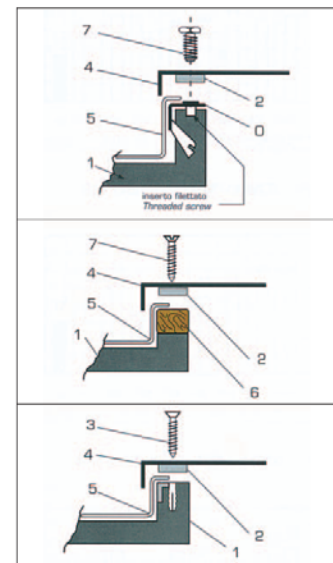
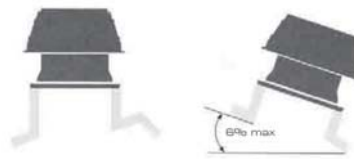
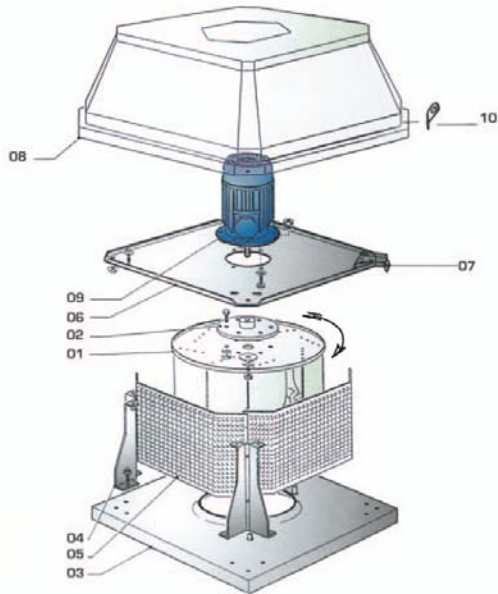
	RPM	10 Pa	50 Pa	100 Pa	150 Pa	200 Pa	250 Pa	300 Pa	400 Pa	500Pa	600 Pa	Débit/Debiet/Volume in m ³ /h	
TN-05	1400	1150	1000	800	600	300	-	-	-	-	-		
	900	750	600	350	-	-	-	-	-	-	-		
TN-20	1400	1800	1650	1450	1200	950	750	-	-	-	-		
	900	1100	930	700	400	-	-	-	-	-	-		
TN-30	1400	3050	2900	2600	2300	2000	1750	1400	-	-	-		
	900	2000	1700	1300	950	500	-	-	-	-	-		
	700	1600	1000	400	-	-	-	-	-	-	-		
TN-40	1400	4050	3900	3600	3400	3400	3100	2700	2250	-	-		
	900	2650	2300	1900	1300	1300	800	-	-	-	-		
	700	1900	1500	900	-	-	-	-	-	-	-		
TN-50	1400	5600	5300	5050	4600	4300	3850	3600	3000	1800	-		
	900	3600	3150	2700	2300	1750	1400	-	-	-	-		
	700	2600	2050	1600	700	-	-	-	-	-	-		
TN-60	1400	7800	7600	7400	7200	6900	6600	6100	5200	3900	2800		
	900	5100	4500	3800	3200	2600	2200	1550	-	-	-		
	700	3900	3150	2500	1800	-	-	-	-	-	-		
TN-70	900	7000	6450	5800	5300	4900	3800	3100	-	-	-		
	700	5500	4800	3900	2900	1850	-	-	-	-	-		
TN-80	900	10700	10200	9600	9000	8400	7500	6200	4600	-	-		
	700	8400	8000	7000	5850	4500	3150	-	-	-	-		
TN-90	900	14000	13800	13500	12000	11000	10100	9300	7000	5000	-		
	700	11000	10200	9000	8000	6500	5000	3400	-	-	-		
TN-100	900	18200	17900	17000	16200	15200	14500	13500	11000	8800	5600		
	700	15000	14000	13000	11200	10000	8500	6600	-	-	-		
TN-110	900	23800	-	23000	-	21800	-	20700	19200	15200	11800		
	700	19000	-	17000	-	14800	-	12000	7100	-	-		
TN-120	900	30000	-	29600	-	28200	-	26500	24900	22100	19000		
	700	24800	-	24000	-	22000	-	18400	11700	-	-		

Tableau de puissance acoustique / Tabel akoestisch vermogen / Table with acoustic power

	Lw – dB (Test ISO 3741)							
	125 Hz	250 Hz	500 Hz	1000 Hz	2000 Hz	4000 Hz	8000 Hz	Lw dB(A)
TN-05-4P	65	68	70	68	69	60	50	74
TN-05-6P	60	56	60	60	56	45	35	64
TN-20-4P	80	80	76	75	73	69	60	80
TN-20-6P	69	67	67	67	65	55	46	71
TN-30-4P	82	80	80	77	76	72	60	83
TN-30-6P	72	71	69	67	68	60	44	51
TN-30-8P	63	63	64	69	61	44	34	71
TN-40-4P	85	84	82	78	77	72	61	84
TN-40-6P	74	72	70	68	68	55	46	74
TN-40-8P	65	63	65	71	59	45	36	72
TN-50-4P	89	88	86	84	81	76	68	89
TN-50-6P	78	77	75	74	71	65	54	79
TN-50-8P	68	68	80	73	64	50	42	77
TN-60-4P	93	92	90	87	84	80	73	92
TN-60-6P	82	81	79	76	73	67	59	81
TN-60-8P	74	73	75	71	67	55	47	76
TN-70-6P	85	85	82	79	77	69	61	85
TN-70-8P	76	77	74	74	69	57	58	79
TN-80-6P	91	91	86	82	79	76	68	89
TN-80-8P	82	82	78	76	71	68	58	81
TN-90-6P	95	95	91	88	84	82	74	94
TN-90-8P	85	85	83	79	77	72	63	85
TN-100-6P	100	99	96	92	87	86	79	98
TN-100-8P	91	90	86	82	78	76	67	88
TN-110-6P	107	93	90	83	79	77	71	94
TN-110-8P	90	86	84	79	74	70	62	86
TN-120-6P	108	97	94	86	82	80	73	96
TN-120-8P	93	89	86	80	75	72	65	67



Détails de montage / Gegevens voor montage / Mounting details



- 01 Turbine centrifuge
- 02 Moyeu de la turbine
- 03 Embase support
- 04 Pieds support de la structure
- 05 Grille de protection
- 06 Plaque support moteur
- 07 Fixation chapeau par pluie
- 08 Chapeau par pluie
- 09 Moteur électrique
- 10 Fixation pour chapeau pare pluie

- 0 Cadre support
- 1 Maçonnerie
- 2 Matériaux absorbant vibrations
- 3 Vis
- 4 Embase ventilateur
- 5 Etanchéité de toiture
- 6 Structure bois
- 7 Boulon et écrou

- 01 Centrifugale turbine
- 02 Naaf turbine
- 03 Dakplaat
- 04 Steunen voor structuur
- 05 Beschermooster
- 06 Motor steunplaat
- 07 Bevestiging beschermhoed
- 08 Beschermhoed
- 09 elektrische motor
- 10 Bevestiging beschermhoed

- 0 montageframe
- 1 bouwwerk
- 2 Trillingsabsorberent materiaal
- 3 Vijls
- 4 Dakplaat
- 5 Waterdichte dakafdichting
- 6 Houtstructuur
- 7 Bout en moer

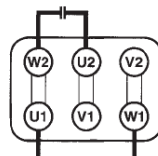
- 01 Centrifugal impeller
- 02 Hub of impeller
- 03 Roof fan base
- 04 Supporting feet for structure
- 05 Protection grid
- 06 Motor base plate
- 07 Hook for fixing roof coil
- 08 Coil
- 09 Electrical motor
- 11 Fixing roof coil

- 0 Supporting frame
- 1 Brick work
- 2 Vibration absorbing material
- 3 Expansion bolt
- 4 Roof fan base
- 5 Water proof winding
- 6 Wooden base
- 7 Bolt and nut

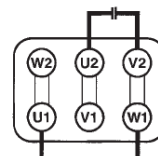
Schemas électriques / Elektrische schema's / Wiring diagrams

Hauteur d'axe moteur/Ashoogt motor/Shaftheight motor : 50-63

Mono vitesse, monophasé, sens anti horlogique
Enkele snelheid, enkelfasig, draairichting tegenwijzerszin
Single speed, single phase, rotation anti-clockwise



V.230/50 Hz

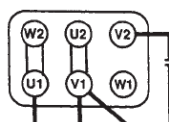


V.230/50 Hz

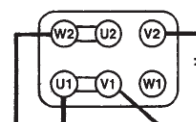
Mono vitesse, monophasé, sens horlogique
Enkele snelheid, enkelfasig, draairichting wijzerszin
Single speed, single phase, rotation clockwise

Hauteur d'axe moteur/Ashoogt motor/Shaftheight motor : 71-90

Mono vitesse, monophasé, sens anti horlogique
Enkele snelheid, enkelfasig, draairichting tegenwijzerszin
Single speed, single phase, rotation anti-clockwise



V.230/50 Hz

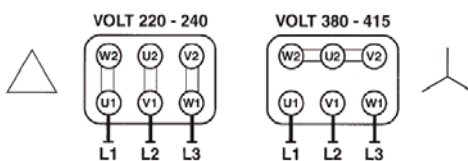


V.230/50 Hz

Mono vitesse, monophasé, sens horlogique
Enkele snelheid, enkelfasig, draairichting wijzerszin
Single speed, single phase, rotation clockwise

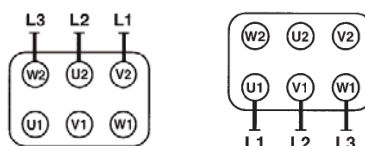


Mono vitesse, triphasé, triangle
Enkele snelheid, driefasig, driehoek
Single speed, three phase, triangle



Mono vitesse, triphasé, étoile
Enkele snelheid, driefasig, ster
Single speed, three phase, star

Bi-vitesse, Triphasé, vitesse supérieure
Twee snelheden, Driefasig, hoge snelheid
Two speed, Three phase, high speed



Bi-vitesse, Triphasé, vitesse supérieure
Twee snelheden, Driefasig, hoge snelheid
Two speed, Three phase, high speed

Accessoires / Toebehoren / Accessories

Interrupteur marche arrêt / Werkschakelaar/Interruptor :

Degré de protection / Beschermingsgraad / Protection : IP 65



Clapet anti-retour / Terugslagklep / Gravity shutter

Cadre support/Montageframe/Supporting frame

Exécutions spéciales / Speciale uitvoeringen / Special executions

- Exécution pour F400-2H selon EN12101-3 / Uitvoering voor F400-2U volgens EN12101-3 / Execution for F400-2H according EN12101-3