



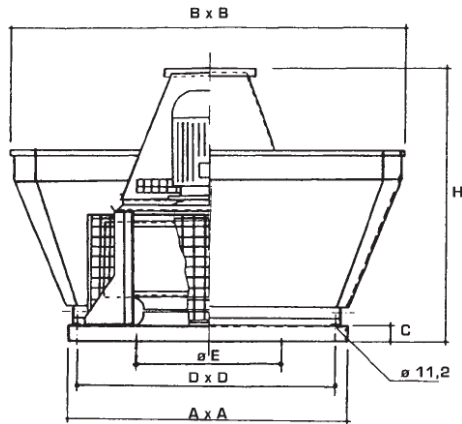
Ventilateur centrifuge de toiture à rejet vertical
Centrifugale dakventilator met verticale uitblaas
Centrifugal roof fan with vertical exhaust

- Turbine en acier galvanisé à aubes inclinées vers arrière.
- Embase support avec pavillon d'aspiration intégré et support pare pluie sont réalisés en acier galvanisé.
- La cage moteur est réalisée en acier galvanisé et protège le moteur des intempéries.
- Plaque support moteur est en acier galvanisé et permet au moteur d'être hors flux d'air.
- Moteur de type standard mono-vitesse ou bi-vitesse.
- Tension Triphasée 220-240V/380-415V – 50 Hz ou monophasé 230V – 50Hz.
- Températures de travail : -20°C +60°C.
- Turbine in gegalvaniseerd staal met achterwaarts gebogen schoepen.
- De dakplaat, met ingebouwd aanzuigpaviljoen, en steunen zijn uit vervaardigd uit gegalvaniseerd staal.
- De motor bevindt zich in een behuizing vervaardigd uit gegalvaniseerd staal en beschermd tegen weersinvloeden.
- De motorsteunplaat is in gegalvaniseerd staal en zorgt ervoor dat de motor buiten luchtstroom zit.
- Motor van het standaard type enkele snelheid of met twee snelheden
- Spanning driefasig 220-240V/380-415V - 50 Hz of monofasig 230V-50Hz
- Werkingstemperaturen : -20°C +60°C
- Impeller is made out of galvanized steel with backward curved blades.
- Roofplate with integrated inlet cone and coil support are made of galvanized steel.
- The motor is placed in a galvanized steel housing and protected from the outside.
- The motor support plate is made of galvanized steel which keeps the motor out of the airflow.
- Standard motor with single speed or 2 speed motors.
- Tension three phase 220-240V/ 380-415V– 50Hz or monophasic 230V–50 Hz
- Working temperature : -20°C +60°C

Modèle Model	Vitesse Snelheid Speed	Intensité max Max intensiteit Max intensity (Amp)		Puissance installée Geïnstalleerd vermogen Installed power	Débit max Max Debiet Max flow	Pression sonore Geluidsdruk Sound pressure	Poids Gewicht Weight
		230V	400V				
TNV-05-4P	1400	0,81	0,47	0,12	1150	50	20
TNV-05-6P	900	0,43	0,25	0,09	750	40	20
TNV-05-4/6P	1400/900	-	065/0,35	0,12/0,09	1150/750	50/40	20
TNV-20-4P	1400	1,05	0,60	0,18	1800	56	26
TNV-20-6P	900	0,43	0,25	0,09	1100	47	26
TNV-20-4/6P	1400/900	-	082/0,40	0,25/0,07	1800/1100	57/47	26
TNV-30-4P	1400	1,40	0,82	0,25	3050	59	35
TNV-30-6P	900	1,23	0,71	0,18	2000	49	35
TNV-30-8P	700	1,21	0,70	0,12	1600	47	35
TNV-30-4/6P	1400/900	-	0,82/0,40	0,25/0,07	3050/2000	59/49	35
TNV-40-4P	1400	1,90	1,10	0,37	4050	60	42
TNV-40-6P	900	1,23	0,71	0,18	2650	50	42
TNV-40-8P	700	1,21	0,70	0,12	1900	48	42
TNV-40-4/6P	1400/900	-	1,1/0,70	0,37/0,12	4050/2650	60/50	42
TNV-50-4P	1400	3,40	1,80	0,75	5600	65	55
TNV-50-6P	900	2,00	1,15	0,37	3600	55	55
TNV-50-8P	700	1,50	0,86	0,18	2600	53	55
TNV-50-4/6P	1400/900	-	2,00/1,30	0,75/0,25	5600/3600	65/55	55
TNV-50-6/8P	900/700	-	1,50/0,70	0,37/0,15	3600/2600	55/53	55
TNV-60-4P	1400	4,80	2,80	1,1	7800	68	64
TNV-60-6P	900	2,00	1,15	0,37	5100	57	64
TNV-60-8P	700	1,50	0,86	0,18	3900	52	64
TNV-60-4/6P	1400/900	-	2,80/1,15	1,1/0,37	7800/5100	68/57	64
TNV-60-6/8P	900/700	-	1,5/0,70	0,37/0,15	5100/3900	57/52	64
TNV-70-6P	900	3,80	2,20	0,75	7000	61	77
TNV-70-8P	700	2,40	1,40	0,37	5500	54	77
TNV-70-6/8P	900/700	-	1,80/1,25	0,66/0,33	7000/5500	61/54	77
TNV-80-6P	900	5,40	3,10	1,1	10700	65	100
TNV-80-8P	700	3,60	2,00	0,55	8400	57	100
TNV-80-6/8P	900/700	-	3,60/2,50	1,25/0,60	10700/8400	65/57	100
TNV-90-6P	900	9,40	5,40	2,2	14000	70	122
TNV-90-8P	700	5,50	3,20	1,1	11000	61	122
TNV-90-6/8P	900/700	-	4,00/3,10	1,84/0,81	14000/11000	70/61	122
TNV-100-6P	900	12,00	6,90	3	18200	74	138
TNV-100-8P	700	9,70	5,60	2,2	15000	64	138
TNV-100-6/8P	900/700	-	6,90/4,20	3,00/1,50	18200/15000	74/64	138



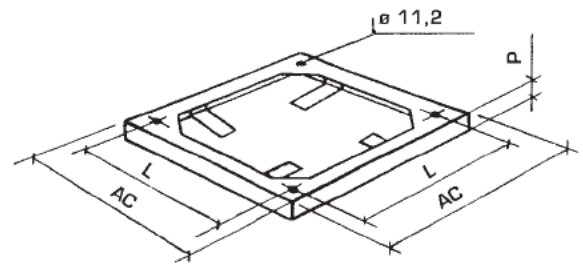
Dimensions / Afmetingen / Dimesions



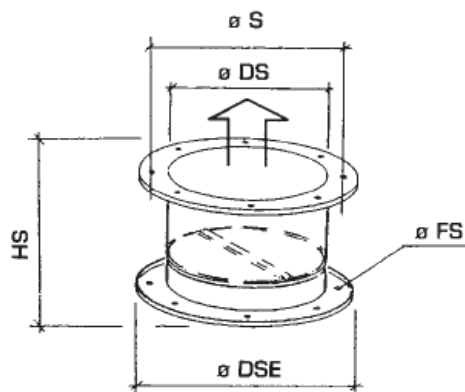
Ventilateur/Ventilator/Fan

	AxA	BxB	C	DxD	ØE	H
TNV-05	400	590	40	350	200	480
TNV-20	400	590	40	350	250	500
TNV-30	560	780	40	460	300	630
TNV-40	560	780	40	460	350	630
TNV-50	710	930	40	610	400	700
TNV-60	710	930	40	610	450	730
TNV-70	900	1210	40	800	500	780
TNV-80	900	1210	45	800	550	820
TNV-90	900	1210	45	800	600	860
TNV-100	900	1210	45	800	600	900

	AC	L	P	Kg
TNV-05	390	350	40	0,8
TNV-20	390	380	40	0,8
TNV-30	550	460	40	1,6
TNV-40	550	460	40	1,6
TNV-50	700	610	40	2
TNV-60	700	610	40	2
TNV-70	890	800	40	3,2
TNV-80	890	800	45	3,2
TNV-90	890	800	45	3,2
TNV-100	890	800	45	3,2



Cadre support/Montageframe/Supporting frame



Clapet anti-retour/Terugslagklep/Gravity chutter

	ØDS	ØS	ØDSE	ØFS	HS	Kg
TNV-05	235	235	259	3x8M	150	1.1
TNV-20	283	283	309	3x8M	210	1.8
TNV-30	330	330	359	3x8M	210	2.6
TNV-40	381	381	409	4x8M	230	3.4
TNV-50	431	431	460	4x8M	250	4.2
TNV-60	485	485	510	5x8M	300	5.0
TNV-70	533	533	560	5x8M	300	5.8
TNV-80	585	585	620	6x8M	320	6.6
TNV-90	636	636	661	7x8M	320	7.3
TNV-100	636	636	661	7x8M	320	7.3



Tableau de sélection rapide / Tabel voor snelle selectie / Quick selection table

Pression statique / Statische Druk / Statique Pressure
15°C – rho = 1,22 kg/m³
Test aeraulique selon/Aeraulische test volgens/Air Test in accordance to
DIN24163-BS484

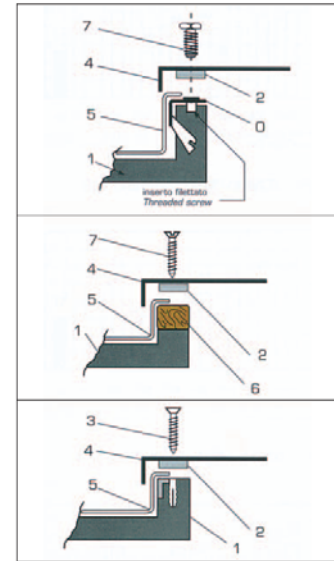
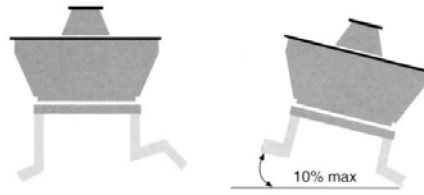
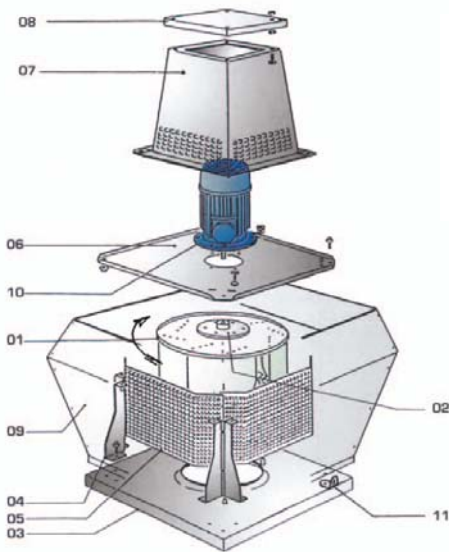
	RPM	10 Pa	50 Pa	100 Pa	150 Pa	200 Pa	250 Pa	300 Pa	400 Pa	500Pa	600 Pa	Débit/Debiet/Volume in m ³ /h	
TNV-05	1400	1150	1000	800	600	300	-	-	-	-	-		
	900	750	600	350	-	-	-	-	-	-	-		
TNV-20	1400	1800	1650	1450	1200	950	750	-	-	-	-		
	900	1100	930	700	400	-	-	-	-	-	-		
TNV-30	1400	3050	2900	2600	2300	2000	1750	1400	-	-	-		
	900	2000	1700	1300	950	500	-	-	-	-	-		
	700	1600	1000	400	-	-	-	-	-	-	-		
TNV-40	1400	4050	3900	3600	3400	3400	3100	2700	2250	-	-		
	900	2650	2300	1900	1300	1300	800	-	-	-	-		
	700	1900	1500	900	-	-	-	-	-	-	-		
TNV-50	1400	5600	5300	5050	4600	4300	3850	3600	3000	1800	-		
	900	3600	3150	2700	2300	1750	1400	-	-	-	-		
	700	2600	2050	1600	700	-	-	-	-	-	-		
TNV-60	1400	7800	7600	7400	7200	6900	6600	6100	5200	3900	2800		
	900	5100	4500	3800	3200	2600	2200	1550	-	-	-		
	700	3900	3150	2500	1800	-	-	-	-	-	-		
TNV-70	900	7000	6450	5800	5300	4900	3800	3100	-	-	-		
	700	5500	4800	3900	2900	1850	-	-	-	-	-		
TNV-80	900	10700	10200	9600	9000	8400	7500	6200	4600	-	-		
	700	8400	8000	7000	5850	4500	3150	-	-	-	-		
TNV-90	900	14000	13800	13500	12000	11000	10100	9300	7000	5000	-		
	700	11000	10200	9000	8000	6500	5000	3400	-	-	-		
TNV-100	900	18200	17900	17000	16200	15200	14500	13500	11000	8800	5600		
	700	15000	14000	13000	11200	10000	8500	6600	-	-	-		

Tableau de puissance acoustique / Tabel akoestisch vermogen / Table with acoustic power

	Lw – dB (Test ISO 3741)							
	125 Hz	250 Hz	500 Hz	1000 Hz	2000 Hz	4000 Hz	8000 Hz	Lw dB(A)
TNV-05-4P	64	67	68	66	67	58	48	72
TNV-05-6P	58	55	58	59	54	43	33	62
TNV-20-4P	78	78	75	73	71	67	58	78
TNV-20-6P	67	65	66	65	63	53	44	69
TNV-30-4P	80	78	79	75	74	70	58	81
TNV-30-6P	70	69	68	65	66	58	42	71
TNV-30-8P	61	61	63	67	59	42	32	69
TNV-40-4P	83	82	81	76	75	70	59	82
TNV-40-6P	72	70	69	66	66	53	44	72
TNV-40-8P	63	61	64	69	57	43	34	70
TNV-50-4P	87	86	85	82	79	74	66	87
TNV-50-6P	76	75	74	72	69	63	52	77
TNV-50-8P	66	66	79	71	62	48	40	75
TNV-60-4P	90	91	87	84	82	78	71	90
TNV-60-6P	80	79	78	75	71	65	57	79
TNV-60-8P	72	71	74	69	65	53	45	74
TNV-70-6P	83	82	81	77	75	67	59	83
TNV-70-8P	74	75	73	72	67	55	56	76
TNV-80-6P	89	88	85	80	77	74	66	87
TNV-80-8P	80	79	77	74	69	66	56	79
TNV-90-6P	93	92	90	86	82	80	72	92
TNV-90-8P	83	82	82	77	75	70	61	83
TNV-100-6P	98	96	95	90	85	84	77	96
TNV-100-8P	89	87	85	80	76	74	65	86



Détails de montage / Gegevens voor montage / Mounting details



- 01 Turbine centrifuge
- 02 Moyeu de la turbine
- 03 Embase support
- 04 Pieds support de la structure
- 05 Grille de protection
- 06 Plaque support moteur
- 07 Protection moteur
- 08 Couvercle protection moteur
- 09 Convoyeur d'air métallique
- 10 Moteur électrique
- 11 Fixation pour convoyeur d'air

- 0 Cadre support
- 1 Maçonnerie
- 2 Matériaux absorbant vibrations
- 3 Vis
- 4 Embase ventilateur
- 5 Etanchéité de toiture
- 6 Structure bois
- 7 Boulon et écrou

- 01 Centrifugale turbine
- 02 Naaf turbine
- 03 Dakplaat
- 04 Steunen voor structuur
- 05 Beschermerooster
- 06 Motor steunplaat
- 07 Bescherming motor
- 08 Deksel bescherming motor
- 09 Stalen luchtgeleider
- 10 Elektrische motor
- 11 Bevestiging stalen luchtgeleider

- 0 montageframe
- 1 bouwwerk
- 2 Trillingsabsorberent materiaal
- 3 Vijs
- 4 Dakplaat
- 5 Waterdichte dakafdichting
- 6 Houtstructuur
- 7 Bout en moer

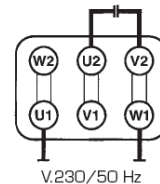
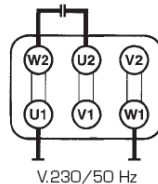
- 01 Centrifugal impeller
- 02 Hub of impeller
- 03 Roof fan base
- 04 Supporting feet for structure
- 05 Protection grid
- 06 Motor base plate
- 07 Protection motor
- 08 Cover protection motor
- 09 Metallic air conveyor
- 10 Electrical motor
- 11 Fixing feet for metallic conveyor

- 0 Supporting frame
- 1 Brick work
- 2 Vibration absorbing material
- 3 Expansion bolt
- 4 Roof fan base
- 5 Water proof winding
- 6 Wooden base
- 7 Bolt and nut

Schemas électriques / Elektrische schema's / Wiring diagrams

Hauteur d'axe moteur/Ashoogt motor/Shaftheight motor : 50-63

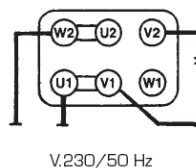
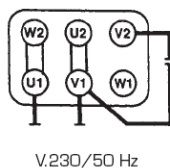
Mono vitesse, monophasé, sens anti horlogique
Enkele snelheid, enkelfasig, draairichting tegenwijzerszin
Single speed, single phase, rotation anti-clockwise



Mono vitesse, monophasé, sens horlogique
Enkele snelheid, enkelfasig, draairichting wijzerszin
Single speed, single phase, rotation clockwise

Hauteur d'axe moteur/Ashoogt motor/Shaftheight motor : 71-90

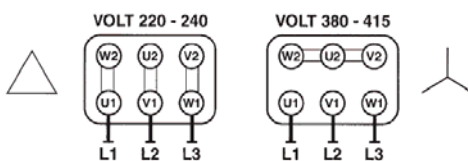
Mono vitesse, monophasé, sens anti horlogique
Enkele snelheid, enkelfasig, draairichting tegenwijzerszin
Single speed, single phase, rotation anti-clockwise



Mono vitesse, monophasé, sens horlogique
Enkele snelheid, enkelfasig, draairichting wijzerszin
Single speed, single phase, rotation clockwise

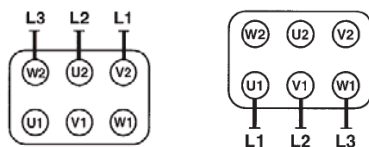


Mono vitesse, triphasé, triangle
Enkele snelheid, driefasig, driehoek
Single speed, three phase, triangle



Mono vitesse, triphasé, étoile
Enkele snelheid, driefasig, ster
Single speed, three phase, star

Bi-vitesse, Triphasé, vitesse supérieure
Twee snelheden, Driefasig, hoge snelheid
Two speed, Three phase, high speed



Bi-vitesse, Triphasé, vitesse supérieure
Twee snelheden, Driefasig, hoge snelheid
Two speed, Three phase, high speed

Accessoires / Toebehoren / Accessories

Interrupteur marche arrêt / Werkschakelaar / Interruptor :

Degré de protection / Beschermingsgraad / Protection : IP 65



Clapet anti-retour / Terugslagklep / Gravity shutter

Cadre support/Montageframe/Supporting frame

Exécutions spéciales / Speciale uitvoeringen / Special executions

- Exécution pour une température Continue de 200°C / Uitvoering voor temperatuur 200°C constant / Execution for continuous temperature of 200°C (TNV-HC)
- Exécution pour F400-2H selon EN12101-3 / Uitvoering voor F400-2U volgens EN12101-3 / Execution for F400-2H according EN12101-3 (TNVAT)