



Zijkanaalventilatoren

Algemene gegevens / General data

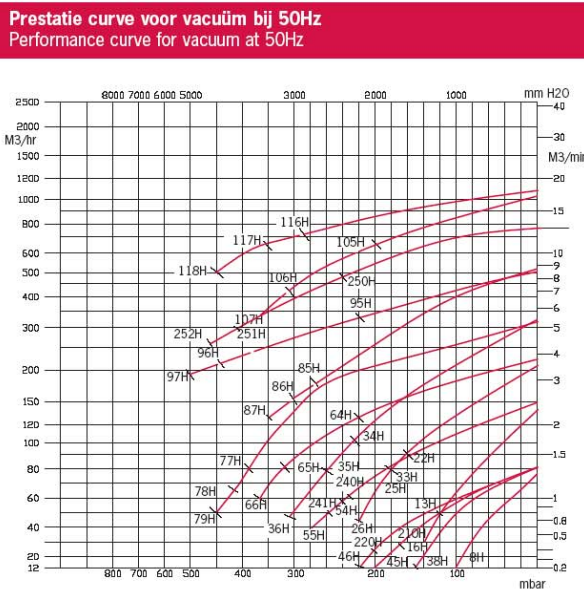
Model	Curve	Vermogen Power [kW]	Aansluiting Connection	Max. capaciteit Max. capacity [m ³ /hr]	Druk (max) Pressure (max) [mbar]	Vacuum (max) Vacuum (max) [mbar]	Geluids niveau Noise level [dB(A)]	Gewicht Weight [kg]
Eentraps zijkanaalventilatoren met driefasen motoren 50 Hz / Single stage blowers with three phase motors 50 Hz								
VC304-100	8H	0,4	1 1/4"	80	130	120	60	11,5
VC307-200	16H	0,75	1 1/2"	140	140	140	64	16,5
VC315-300	25H	1,5	2"	200	200	180	68	30,5
VC322-400	26H	2,2	2"	200	270	220	68	33
VC322-500	34H	2,2	2"	310	220	230	72	37
VC330-600	35H	3	2"	310	280	260	72	40
VC340-700	36H	4	2"	310	330	320	72	42,5
VC355-800	85H	5,5	2 1/2"	510	300	270	74	144
VC375-900	86H	7,5	2 1/2"	510	400	300	74	151
VC311-1000	87H	11	2 1/2"	510	440	350	74	166
VC311-1010	250H	11,5	t.b.a.	780	250	240	76	180
VC311-1100	105H	11	4"	1050	210	200	78	197
VC315-1200	106H	15	4"	1050	300	310	78	216
VC318-1300	107H	18,5	4"	1050	450	360	78	229
Tweetraps zijkanaalventilatoren met driefasen motoren 50 Hz / Two stage blowers with three phase motors 50 Hz								
VC305-102	38H	0,5	1 1/4"	85	120	100	60	15
VC307-202	45H	0,75	1 1/4"	85	240	200	60	17,5
VC311-302	46H	1,1	1 1/4"	85	270	220	60	19,5
VC315-402	54H	1,5	1 1/2"	150	280	240	68	35
VC322-402	55H	2,2	1 1/2"	150	400	260	68	37,5
VC322-502	64H	2,2	2"	205	270	220	77	41,5
VC330-602	65H	3	2"	205	420	330	77	45,2
VC340-702	66H	4	2"	205	500	370	77	48
VC340-802	77H	4	2"	312	370	380	78	57
VC355-902	78H	5,5	2"	312	520	420	78	78
VC375-1002	79H	7,5	2"	312	580	450	78	85
VC375-1102	95H	7,5	2 1/2"/3"	505	210	220	79	200
VC311-1102	96H	11	2 1/2"/3"	505	620	430	79	208
VC315-1202	97H	15	2 1/2"/3"	505	700	480	79	227
VC311-1112	251H	11,5	t.b.a.	768	400	410	80	250
VC315-1212	252H	15	t.b.a.	768	480	480	80	269
VC315-1302	116H	15	4"	1050	250	270	79	280
VC318-1402	117H	18,5	4"	1050	320	350	80	295
VC322-1502	118H	22	4"	1050	530	450	80	310
Eentraps zijkanaalventilatoren met éénfasen motoren 50 Hz / Single stage blowers with one phase motors 50 Hz								
VC104-101	8H	0,4	1 1/4"	0	100	100	61	14
VC107-201	13H	0,75	1 1/2"	140	120	120	64	20,5
VC115-301	22H	1,5	2"	192	180	160	68	33
VC122-401	33H	2,2	2"	192	220	180	72	35
Tweetraps zijkanaalventilatoren met éénfasen motoren 50 Hz / Two stage blowers with one phase motors 50 Hz								
VC104-102	8H	0,4	1 1/4"	80	120	100	62	18
VC107-202	210H	0,75	1 1/4"	80	210	170	62	20
VC115-302	220H	1,5	1 1/4"	80	240	200	62	23
VC115-402	240H	1,5	1 1/2"	150	250	230	68	37
VC122-402	241H	2,2	1 1/2"	150	350	250	68	39,5

Gegevens voor 60 Hz uitvoering zijn op aanvraag verkrijgbaar.
Zijkanaalventilatoren en motoren zijn luchtgekoeld, motoren volgen beschermingsklasse IP54 (optioneel IP55), isolatieklasse F. Wijzigingen voorbehouden.

Data for 60 Hz execution are available upon request.
Blowers en motors are air cooled, motor ingress protection IP54 (IP 55 optional), insulation class F. Modifications reserved.



Side channel blowers



Selectie voorbeeld

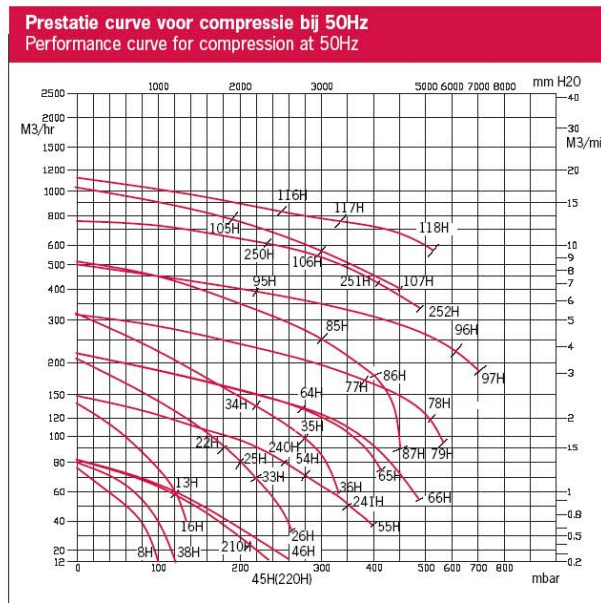
Gewenst werkpunt:
vacuüm 220 mbar
capaciteit 175 m3/hr
selecteer curve 77H, VC340-802

Selection example

Required duty point:
vacuum 220 mbar
capacity 175 m3/hr
select curve 77H, VC340-802



De tolerantie op capaciteit bedraagt +/- 10%
All capacities are subject to a tolerance of +/- 10%



Curves zijn geldig voor droge lucht, met een temperatuur van 15°C aan de inlaat en een druk van 1013 mbar(a) aan de inlaat- of uitlaat aansluiting (voor respectievelijk over- of onderdruk toepassing).

Curves are valid for dry air with a temperature of 15°C at blower inlet and a pressure of 1013 mbar(a) at inlet or outlet connection (for compression or vacuum respectively).



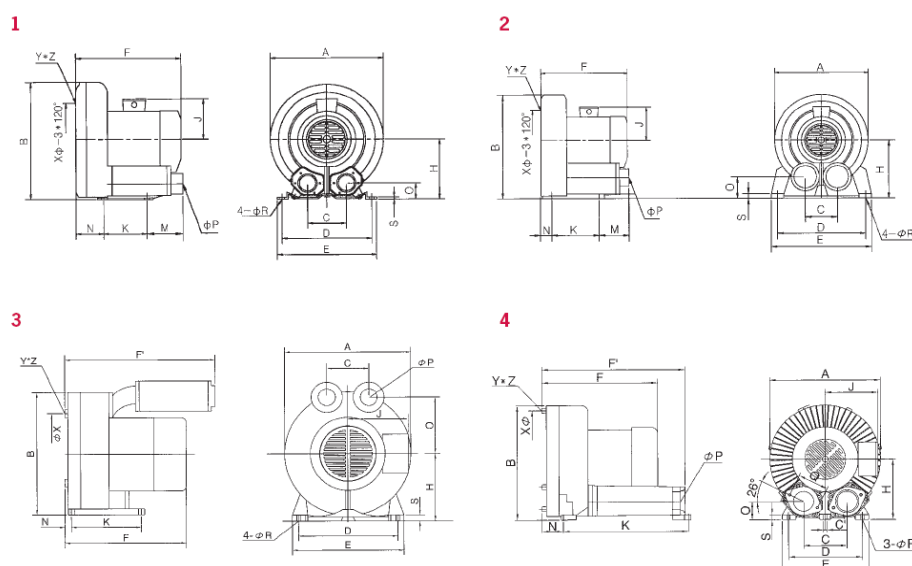


Zijkanaalventilatoren

Afmetingen ééntraps uitvoering/Dimensions single stage execution

Model	A	B	C	C'	D	E	F	F'	H	J	K	M	N	O	P	Q	R	S	X	Y*Z	Tek. Drw.	
VC104-101	246	247	90		205	230	246		128	125	83	106	71	39	1 1/4"		10	2,6	140	M6	1	
VC107-201	285	302	115		225	255	285		154	125	95	107	75	46	1 1/2"		12	3	174	M6	1	
VC115-301	335	337	120		260	295	338		175	144	115	127	85	48	2"		15	4	200	M8	1	
VC122-401	335	337	120		260	295	358		175	144	115	127	85	48	2"		15	4	200	M8	1	
VC304-100	246	247	90		205	230	233		128	125	83	106	71	39	1 1/4"		10	2,6	140	M6	1	
VC307-200	285	302	115		225	255	275		154	125	95	107	75	46	1 1/2"		12	3	174	M6	1	
VC315-300	335	337	120		260	295	318		175	144	115	127	85	48	2"		15	4	200	M8	1	
VC322-400	335	337	120		260	295	338		175	144	115	127	85	48	2"		15	4	200	M8	1	
VC322-500	382	384	123		290	325	360		199	144	140	115	108	54	2"		15	4	240	M10	1	
VC330-600	382	384	123		290	325	380		199	160	140	115	108	54	2"		15	4	240	M10	1	
VC340-700	382	384	123		290	325	400		199	160	140	115	108	54	2"		15	4	240	M10	1	
VC355-800	505	520	150		365	420	531		265	194	290	185	25	95	2 1/2"		15	26	408	M12	2	
VC375-900	505	520	150		365	420	561		265	194	290	185	25	95	2 1/2"		15	26	408	M12	2	
VC311-1000	505	520	150		365	420	496	629	265	258	290			25	230	2 1/2"		15	26	408	M12	3
VC311-1010	540	535	180		425	477	529	644	294	258	300			26	230	tb.a.		15	26	448	M12	3
VC311-1100	550	570	212	15	360	420	563	696	300	258	610			102	91	4"	150	15	25	490	M12	4
VC315-1200	550	570	212	15	360	420	613	696	300	258	610			102	91	4"	150	15	25	490	M12	4
VC318-1300	550	570	212	15	360	420	633	696	300	258	610			102	91	4"	150	15	25	490	M12	4

Wijzigingen voorbehouden / Modifications reserved



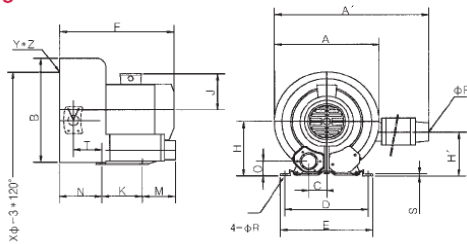


Side channel blowers

Afmetingen tweetraps uitvoering / Dimensions two stage execution

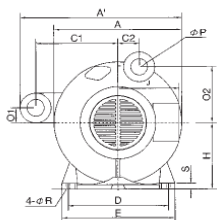
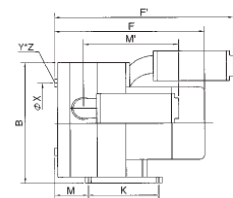
Model	A	A'	B	C C1	C' C2	D	E	F	F'	H	H'	J	K	M	M'	N	O O1	O2	P	Q	R	S	T	X	Y&Z	Tek. Drw.
VC104-102	284	495	275	45		205	230	320		128	106	125	83	106		130	39		1/4"		10	3	88	140	M6	5
VC107-202	284	495	275	45		205	230	357		128	106	125	83	106		130	39		1/4"		10	3	88	140	M6	5
VC115-302	284	495	275	45		205	230	367		128	106	125	83	106		130	39		1/4"		10	3	88	140	M6	5
VC115-402	321	518	318	57,5		225	255	434		154	154	144	95	107		145	46		1/2"		12	3	97	174	M6	5
VC122-402	321	518	318	57,5		225	255	454		154	154	144	95	107		145	46		1/2"		12	3	97	174	M6	5
VC305-102	284	495	275	45		205	230	307		128	106	125	83	106		130	39		1/4"		10	3	88	140	M6	5
VC307-202	284	495	275	45		205	230	320		128	106	125	83	106		130	39		1/4"		10	3	88	140	M6	5
VC311-302	284	495	275	45		205	230	347		128	106	125	83	106		130	39		1/4"		10	3	88	140	M6	5
VC315-402	321	518	318	57,5		225	255	414		154	154	144	95	107		145	46		1/2"		12	3	97	174	M6	5
VC322-402	321	518	318	57,5		225	255	434		154	154	144	95	107		145	46		1/2"		12	3	97	174	M6	5
VC322-502	370	624	370	60		260	295	430		175	147	144	115	125		170	46		2"		15	4	117	200	M8	5
VC330-602	370	624	370	60		260	295	450		175	147	160	115	125		170	46		2"		15	4	117	200	M8	5
VC340-702	370	624	370	60		260	295	470		175	147	160	115	125		170	46		2"		15	4	117	200	M8	5
VC340-802	425	664	420	61,5		290	325	517		197	167	160	140	115		210	51		2"		15	4	129	240	M10	5
VC355-902	425	664	420	61,5		290	325	560		197	167	194	140	115		210	51		2"		15	4	129	240	M10	5
VC375-1002	425	664	420	61,5		290	325	590		197	167	194	140	115		210	51		2"		15	4	129	240	M10	5
VC375-1102	505	640	520	318	73	365	420	615	729	265		258	290	130,5	390	66	231	2/5/3"		15	26			408	M12	6
VC311-1102	505	640	520	318	73	365	420	665	729	265		258	290	130,5	390	66	231	2/5/3"		15	26			408	M12	6
VC315-1202	505	640	520	318	73	365	420	665	729	265		258	290	130,5	390	66	231	2/5/3"		15	26			408	M12	6
VC311-1112	540	684	535	348	90	425	477	635	759	294		258	300	141	404	66	247	t.b.a.		15	26			408	M12	6
VC315-1212	540	684	535	348	90	425	477	685	759	294		258	300	141	404	66	247	t.b.a.		15	26			408	M12	6
VC315-1302	550	1092	570	212	15	360	420	747	830	300	245	258	610	20		236	91	4"	150	15	25	84	490	M12	7	
VC318-1402	550	1092	570	212	15	360	420	747	830	300	245	258	610	20		236	91	4"	150	15	25	84	490	M12	7	
VC322-1502	550	1092	570	212	15	360	420	767	830	300	245	258	610	20		236	91	4"	150	15	25	84	490	M12	7	

5



Wijzigingen voorbehouden / Modifications reserved

6



7

